

Sgmmnss 40'

4-nápravový vozeň na prepravu kontajnerov dĺžky 20' a 40'

4-axle wagon for transportation of 20' and 40' containers

4-achsiger Wagen zum Transport von Containern der Länge 20' und 40'

4-осный вагон для перевозки контейнеров длиной 20' и 40'

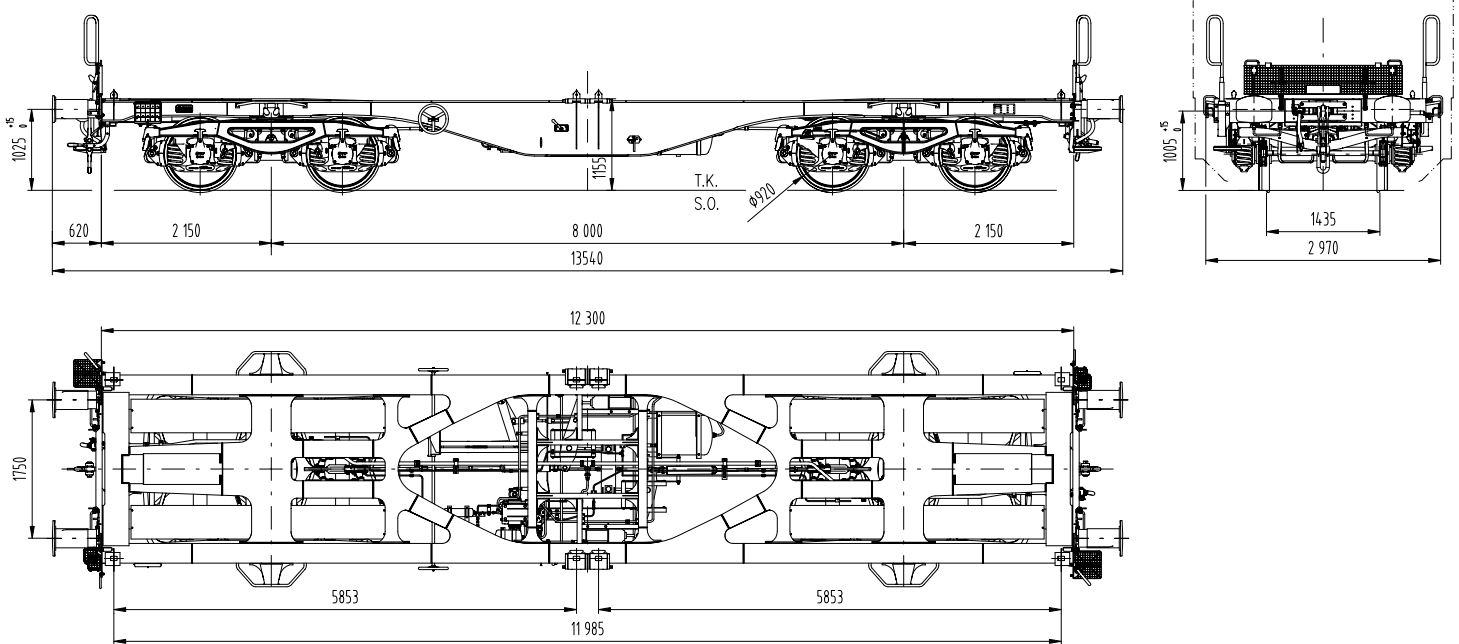
N-230-00

www.tatravagonka.com



4-NÁPRAVOVÝ VOZEŇ NA PREPRAVU KONTAJNEROV DĹŽKY 20' A 40'
 4-AXLE WAGON FOR TRANSPORTATION OF 20' AND 40' CONTAINERS
 4-ACHSIGER WAGEN ZUM TRANSPORT VON CONTAINERN DER LÄNGE 20' UND 40'
 4-ОСНЫЙ ВАГОН ДЛЯ ПЕРЕВОЗКИ КОНТЕЙНЕРОВ ДЛИНОЙ 20' И 40'

Sgmmnss
 N-230-00



4-nápravový vozeň na prepravu kontajnerov radu Sgmmnss 40' vyhovuje záväzným predpisom TSI WAG, platným vyhláškam UIC, odporúčaniam ERRI, dohovoru o vzájomnom používaní nákladných vozňov v medzinárodnej preprave AVV(RIV) a normám EN.

4-axle wagon Sgmmnss 40' for transportation of containers complies with the binding regulations of TSI WAG, applicable UIC Leaflets, ERRI recommendations, agreement about mutual use of freight wagons in the international transportation AVV(RIV) and EN standards

4-achsiger Wagen Sgmmnss 40' zum Transport von Containern entspricht den verbindlichen Vorschriften TSI WAG, gültigen UIC-Verordnungen, Empfehlungen ERRI, Übereinkommen über das gegenseitige Verwenden von Güterwagen im internationalen Verkehr AVV (RIV) und EN-Normen.

4-осный вагон для перевозки контейнеров Sgmmnss 40' удовлетворяет обязательным предписаниям TSI WAG, действующим положениям МСЖД, рекомендациям ERRI, Международного союза по использованию грузовых вагонов (RIV) и стандартам EN.

TECHNICKÉ PARAMETRE | TECHNICAL PARAMETERS | TECHNISCHE PARAMETER | ТЕХНИЧЕСКИЕ ПАРАМЕТРЫ:

Vlastná hmotnosť vozňa Wagon tare Eigengewicht des Wagens Масса тары вагона	16,2 t + 2 % т
Dĺžka vozňa cez nárazníky Wagon length over buffers Wagenlänge über Puffer Длина вагона по буферам	13 540 mm мм
Ložná dĺžka Loading length Ladelänge Внутренняя длина кузова	12 300 mm мм
Vzdialenosť otočných čapov Distance between bogie pivots Drehpfannenabstand Расстояние между поворотными шкворнями	8 000 mm мм
Rozchod Track gauge Spurweite Колея	1 435 mm мм
Výška osi nárazníkov od TK Buffer axis height above top of rail Höhe der Pufferachse von S.O. Высота оси буферов от УГР	1 025 ⁺¹⁵ ₀ mm мм
Výška osi automatického spriahadla od TK Automatic coupling axis height above top of rail Höhe der Achse der automatischen Kupplung von der S.O. Высота оси АС от УГР	1 005 ⁺¹⁵ ₀ mm мм
Podvozok Bogie Drehgestell Тележка	Y25 Ls1-K
Rázvor podvozka Bogie wheel-base Achsstand des Drehgestells База тележки	1 800 mm мм
Priemer kolesa Wheel diameter Raddurchmesser Диаметр колеса	920 mm мм
Výška nakladacej roviny pre kontajner od T.K. Container loading plane height above top of rail Höhe der Ladeebene für die Container von der S.O. Высота погрузочной площадки для контейнеров от УГР	1 155 mm мм