

TANK WAGON

Za(c)ns 98 m³

www.tatravagonka.com



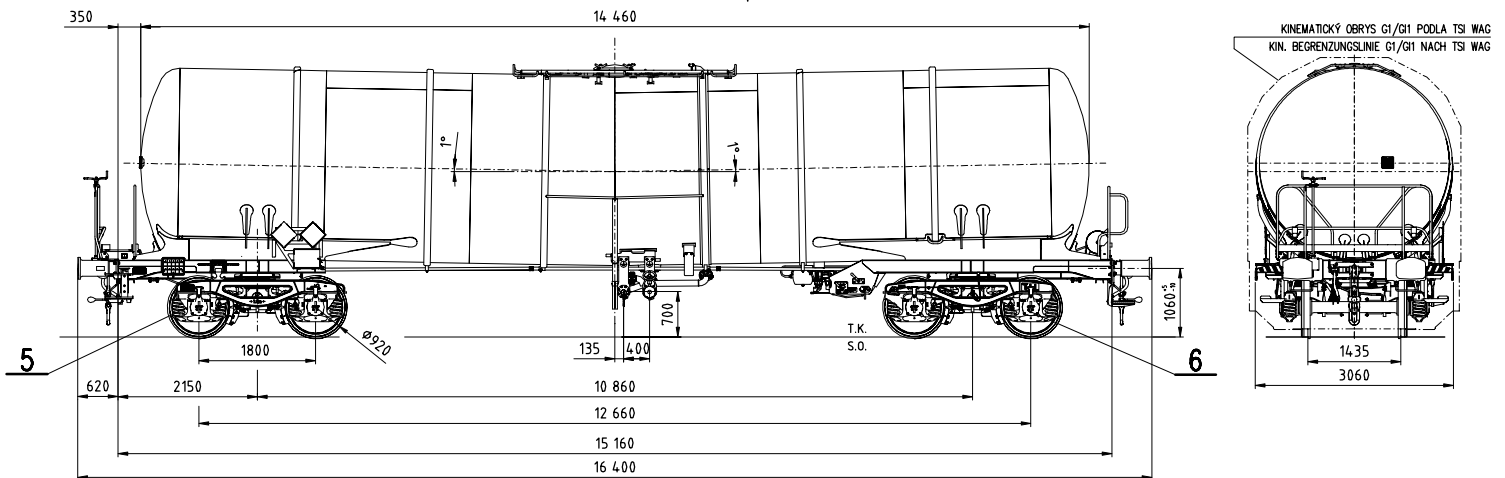
4-nápravový nádržkový vagón

4-axle tank wagon

4-achsiger Kesselwagen

4-осный вагон-цистерна

Za(c)ns 98 m³



FUNKČNÝ POPIS | FUNCTIONAL DESCRIPTION | FUNKTIONSBESCHREIBUNG | ОПИСАНИЕ НАЗНАЧЕНИЯ:

Vozeň typu Za(c)ns je štvornápravový nádržkový vozeň objemu 98 m³, vyhovuje predpisom TSI-WAG, platným vyhláškam UIC, odporúčaniam ERRI, dohovoru o vzájomnom používaní nákladných vozňov v medzinárodnej preprave AVV (RIV), normám EN. Vozeň je určený na prevádzku bez obmedzení na všetkých európskych železničných tratiach s normálnym rozchodom a pre klimatické podmienky s teplotami T1 (-25 °C +40 °C) podľa TSI-WAG.

Vozeň spĺňa podmienky pre označenie GE, podľa TSI-WAG.

Za(c)ns wagon is a 4-axle tank wagon of 98 m³ volume. It complies with regulations of TSI-WAG, applicable UIC Leaflets, agreement about mutual use of freight wagons in the international transport AVV (RIV), ERRI recommendations and EN standards. The wagon is designed for operation without any limitations on all European railway tracks with normal track gauge for climatic conditions with temperatures T1 (from -25 °C to +40 °C) according to TSI-WAG. The wagon complies with conditions for marking GE according to TSI-WAG.

Der Wagen Za(c)ns ist vierachsiger Kesselwagen von Volumen 98 m³, es entspricht den Vorschriften TSI-WAG, gültigen UIC-Merkblätter, ERRI-Empfehlungen, den Bestimmungen des Übereinkommens über die gegenseitige Verwendung von Güterwagen im internationalen Verkehr AVV (RIV) und den EN-Normen. Der Wagen ist bestimmt für uneingeschränkter Betrieb auf allen europäischen Eisenbahnstrecken mit Normalspurweite und für klimatische Bedingungen im Temperaturbereich T1 (von -25 °C bis +40 °C) nach TSI-WAG.

Der Wagen erfüllt die Anforderungen für die Bezeichnung GE, gemäß TSI-WAG

Вагон Za(c)ns – это четырехосная цистерна объемом 98 м³, удовлетворяющая предписаниям TSI-WAG, действующим памяткам МСЖД, рекомендациям ERRI, Соглашению о взаимном пользовании грузовыми вагонами в международном железнодорожном сообщении AVV (RIV), стандартам EN. Вагон предназначен для эксплуатации без ограничений на всех европейских железнодорожных трассах с нормальной колеей, для климатических условий с температурами T1 (-25 °C +40 °C) по TSI-WAG. Вагон удовлетворяет условиям маркировки GE по TSI-WAG.

TECHNICKÉ PARAMETRE | TECHNICAL PARAMETERS | TECHNISCHE PARAMETER | ТЕХНИЧЕСКИЕ ПАРАМЕТРЫ:

Rozchod Track gauge Spurweite Колея	1 435 mm мм
Vlastná hmotnosť Wagon tare Eigengewicht Тара вагона	21,8 t т
Hmotnosť loženého vozňa Weight of loaded wagon Gewicht des beladenen Wagens Масса груженого вагона	90,0 t т
Max. hmotnosť na nápravu Max. axle load Max. Radsatzlas Макс. нагрузка от оси на рельсы	22,5 t т
Max. ložná hmotnosť Max. loading weight Max. Ladegewicht Макс. масса груза	68,2 t т
Max. rýchlosť prázdneho/loženého vozňa Max. speed of empty/loaded wagon Max. Geschwindigkeit des leeren/beladenen Wagens Макс. скорость порожнего/груженого вагона	120 km/h / 100 km/h км/ч
Ložný objem Loading volume Ladevolumen Внутренний объем	98 m ³ м ³
Brzda kompaktná Compact brake Kompakt-Bremse Компактный тормоз	IBB 10 (WABTEC)
Typ podvozka Type of bogie Typ des Drehgestells Тип тележки	Y25 Lsi-C-K; Y25 Lsif-C-K

NAJVÄČŠIE BENEFITY | ADVANTAGES | GRÖSSTE VORTEILE | ГЛАВНЫЕ ПРЕИМУЩЕСТВА:

Maximálny objem pri nízkej hmotnosti vozňa. Zvýšenie prepravnej kapacity. Samonosná cisterna.

Maximal volume and low weight of the wagon. Increase of transportation capacity. Self-supporting tank.

Maximales Volumen unter kleinem Wagengewicht. Erhöhung der Transportkapazität. Selbsttragender Kessel.

Максимальный объем при низкой массе вагона. Увеличение провозоспособности. Самонесущая цистерна.