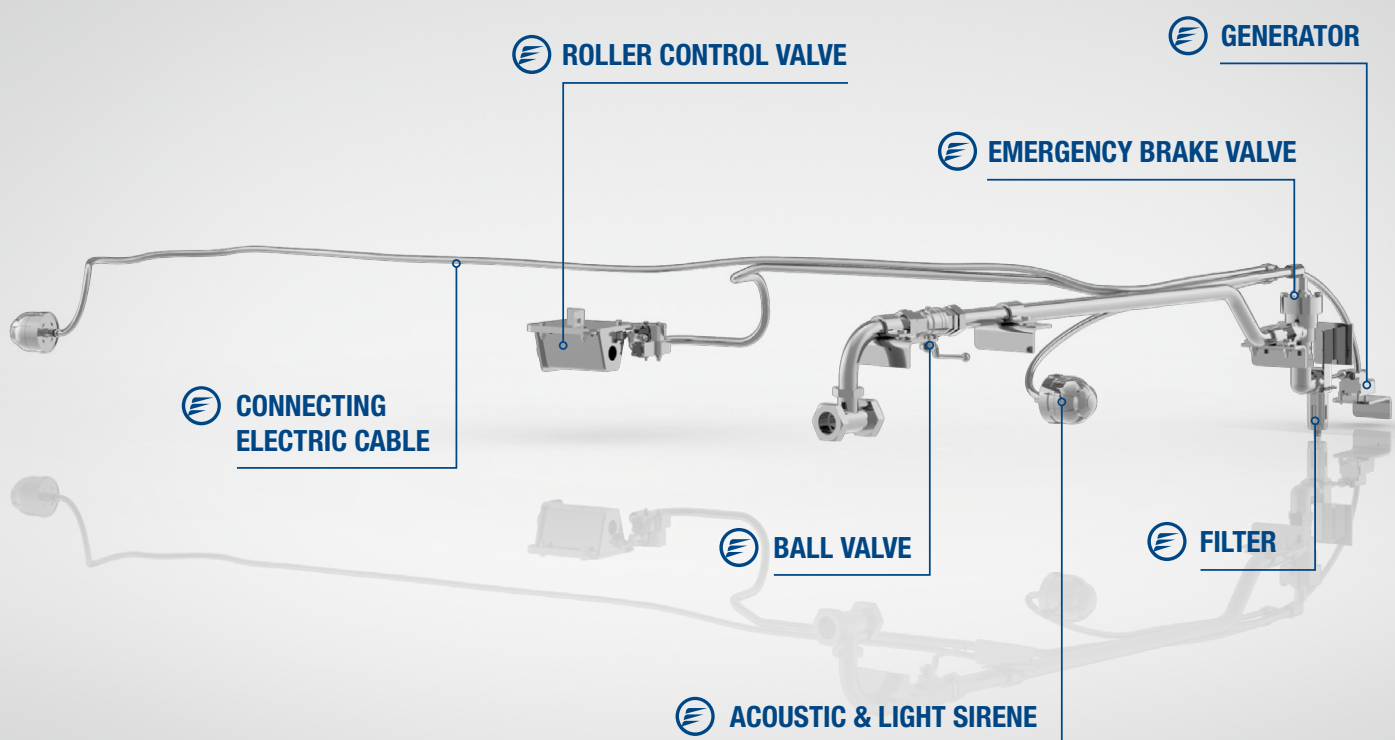


ACOUSTIC & LIGHT SIGNALIZATION OF HAND BRAKE



www.tatravagonka.sk



zvukovo-svetelná signalizácia ručnej brzdy

acoustic & light signalization of hand brake

Akustisch-optische Handbremssignalgebung

FUNKČNÝ POPIS | FUNCTIONAL DESCRIPTION | FUNKTIONSBESCHREIBUNG

V prípade zatiahnutia ručnej brzdy a pri natlakovaní hlavného brzdového potrubia vozňa je aktivovaná zvukovo-svetelná signalizácia, ktorá umožňuje: svetelný výstup • zvukový výstup • svetelný a zvukový výstup

In case of hand brake application and pressurisation of the wagon main brake pipe, the acoustic and light signalization is activated enabling: light output • acoustic output • light and acoustic output

Beim Anlegen der Handbremse und Druckbeaufschlagung der Hauptluftleitung wird die akustisch-optische Handbrems-Signalgebung aktiviert. Möglichkeiten: optisches Signal • akustisches Signal • optisches und akustisches Signal

NAJVÄČŠIE BENEFITY | ADVANTAGES | GRÖßTE VORTEILE

použitím zvukovo-svetelnej signalizácie ručnej brzdy je možné predchádzať pohybu súpravy vozňov s utiahnutou ručnou brzdou, ktorý vedie k poškodeniu dvojkolesí • predĺženie životnosti dvojkolesí • zníženie nákladov na LCC na neplánované reprofiliácie dvojkolesí

by means of applying the hand brake acoustic and light signalization, it is possible to prevent movement of wagons with applied hand brake, which leads to damage of wheelsets • prolongation of wheelset life time • reduction of LCC for unscheduled wheelset re-profiling

Die akustisch-optische Handbremssignalgebung kann verhindern, dass sich die Wagen bei angelegter Handbremse bewegen, was zu Schäden an Radsätzen führt • Verlängerung der Radsatz-Lebensdauer • Reduktion der LCC-Kosten für außerplanmäßige Radsatz-Reprofilierung

TECHNICKÉ PARAMETRE | TECHNICAL PARAMETERS | TECHNISCHE DATEN

PNEUMATICKÝ GENERÁTOR 24 V / PNEUMOPOWER GENERATOR 24 V / PNEUMATISCHER STROMGENERATOR 24 V

menovité napätie / nominal voltage / Nennspannung	24 VDC
maximálny výkon pri 5 baroch / maximum power on 5 bar / Max. Leistung bei 5 bar	7,5 W
elektromagnetická kompatibilita / electromagnetic compatibility / Elektromagnetische Verträglichkeit	EN 61000-2: Part 6-2 EN 61000-2: Part 6-3
elektrický konektor / electrical connector / Elektroanschluss	M8 – 3 poles
vzduchové porty / air ports / Luftanschlüsse	G1/80"

LED STROBOSKOPICKÁ SIRÉNA / LED STROBOSCOPIC SIREN / LED-STROBOSKOP-SIRENE

menovité napätie / nominal voltage / Nennspannung	9 – 24 VDC
spotreba prúdu / current consumption / Stromverbrauch	9 – 35 mA
tóny výstrahy / alarm tones / Alarmtöne	39
zvukový výstup / sound output / Tonausgabe	67 – 100 dB
rýchlosť blikania / flash rate / Blitzfrequenz	1 Hz / 2 Hz