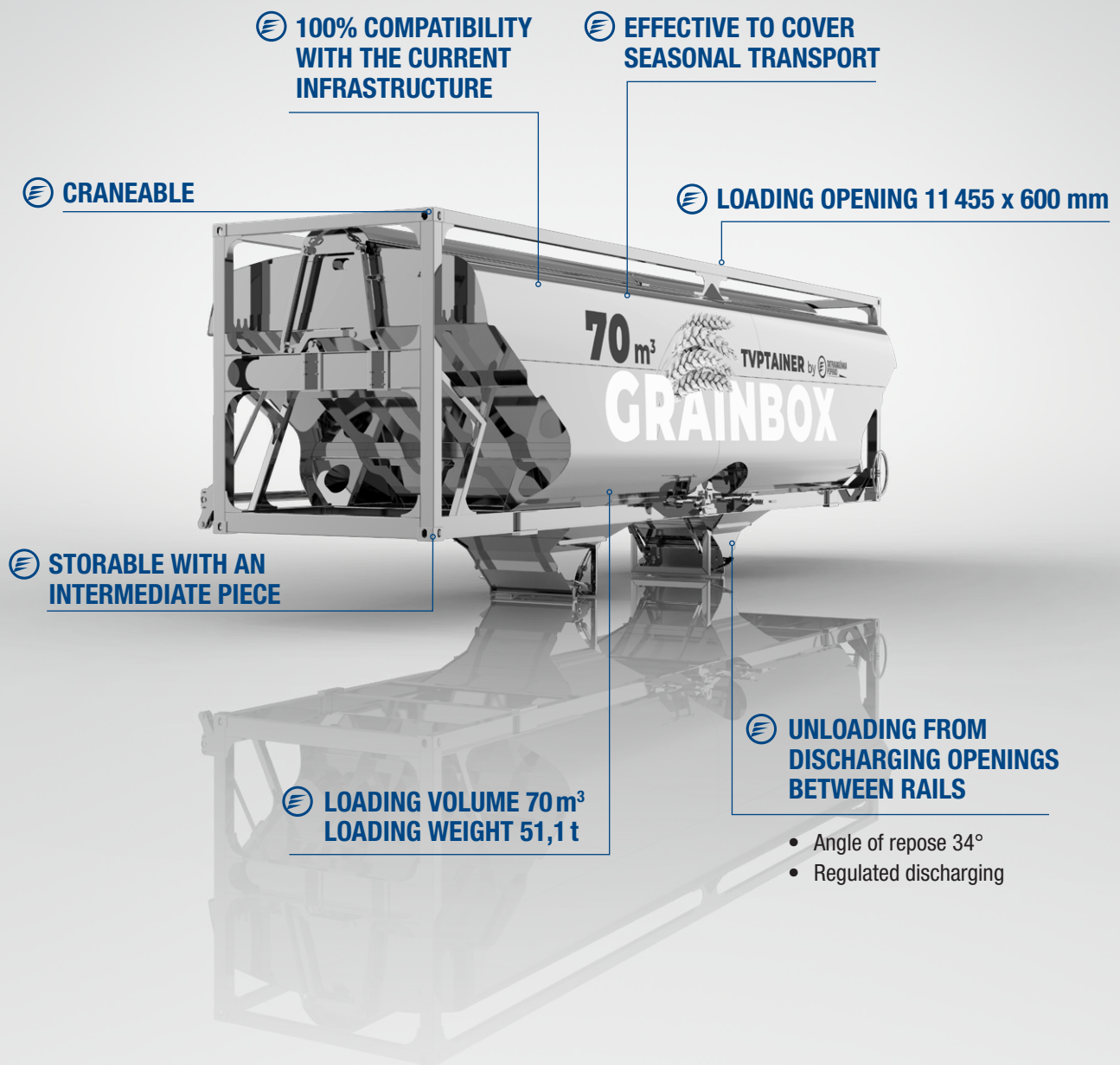


GRAINBOX

discharging container for transportation of grain



www.tatravagonka.sk



výsypný kontajner na prevoz obilia

discharging container for transportation of grain

Schüttcontainer zum Transport von Getreide

výmenná nadstavba

swap body / Wechselaufbau

FUNKČNÝ POPIS | FUNCTIONAL DESCRIPTION | FUNKTIONSBESCHREIBUNG

Špeciálny výsypný kontajner, zaradený medzi výmenné nadstavby s dĺžkou 40' a s objemom 70 m³, je určený na prepravu poľnohospodárskych produktov, najmä obilia a podobných sypkých produktov citlivých na vlhko. Výsypný kontajner má odklopnú strechu slúžiacu na plnenie a dva vypúšťacie otvory. Umožňuje manipuláciu pomocou štandardných manipulačných prostriedkov intermodálnej prepravy. Výsypný kontajner je možné stohovať za pomoci medzikusov v celkom počte kontajnerov 3 ks.

The special discharging container, classified as a swap body, with length of 40' and with volume of 70 m³ is designed for transportation of agricultural products, mainly grain and similar loose products sensitive to moisture. The discharging container has an opening roof used for filling and two discharging openings. It enables handling by means of standard handling devices of intermodal transport. The discharging container can be stacked by means of adapters to the overall amount of 3 containers.

Dieser spezielle Schüttcontainer, der als 40-Fuß langer Wechselbehälter mit 70 m³ Fassungsvermögen klassifiziert ist, ist für den Transport von landwirtschaftlichen Produkten, insbesondere von Getreide und ähnlichen feuchtigkeitsempfindlichen Schüttgütern, konzipiert. Der Schüttcontainer verfügt über ein schwenkbares Dach zum Befüllen und über zwei Entleeröffnungen. Seine Handhabung erfolgt mit üblichen intermodalen Umschlaganlagen. Mit Hilfe von Zwischenstücken können bis zu 3 Schüttcontainer übereinander gestapelt werden.

NAJVÄČŠIE BENEFITY | ADVANTAGES | GRÖßTE VORTEILE

maximalizovaný objem pri nízkej hmotnosti kontajnera • spája výhody špecializovaného vozňa na prepravu obilia a kontajnera optimalizovaného pre existujúcu infraštruktúru • možnosť vysypávania medzi koľaje • navrhnutý pre podporu sezónnej prepravy produktov • možnosť stohovania

maximised volume at low container weight • It combines advantages of a specialised grain wagon and a container optimised for the existing infrastructure • possibility to discharge between rails • designed to support seasonal transport of products • stackable

Maximiertes Volumen bei geringem Containergewicht • Kombination von Güterwagen, spezialisiert für Getreidetransport und Container, optimiert für die bestehende Infrastruktur • Möglichkeit der gleismittigen Entleerung • Entworfen zur Unterstützung des saisonalen Transports von Produkten • Stapelbar

TECHNICKÉ PARAMETRE | TECHNICAL PARAMETERS | TECHNISCHE DATEN

ložný objem / loading volume / Ladevolumen	70 m ³
sypný uhol / angle of repose / Schüttwinkel	34°
nakladací otvor / filling opening / Füllöffnung	11 455 x 600 mm
počet vypúšťacích zásobníkov / number of discharging hoppers / Entleerspeicher	1 ks/pcs/Stück
počet vypúšťacích otvorov / number of discharging openings / Entleeröffnungen	2 ks/pcs/Stück
šírka vypúšťacích otvorov / width of discharging openings / Breite der Entleeröffnungen	1 000 mm
hmotnosť prázdneho kontajnera / weight of empty container / Containergewicht – leer	6,9 t
nosnosť / bearing capacity / Tragfähigkeit	51,1 t
hmotnosť loženého kontajnera / weight of loaded container / Containergewicht – beladen	58 t
stohovateľnosť s medzikusom / stackability with an adapter / Stapelbar mit Zwischenstücken	3 ks/pcs/Stück

výsypný kontajner na prevoz obilia

discharging container for transportation of grain

Schüttcontainer zum Transport von Getreide

výmenná nadstavba
swap body / Wechselaufbau

