

TANK WAGON

Za(c)ns 98m³

www.tatravagonka.com

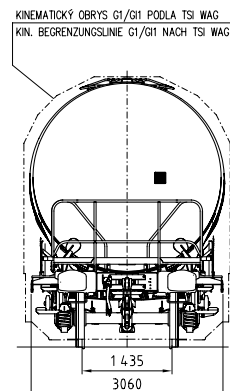
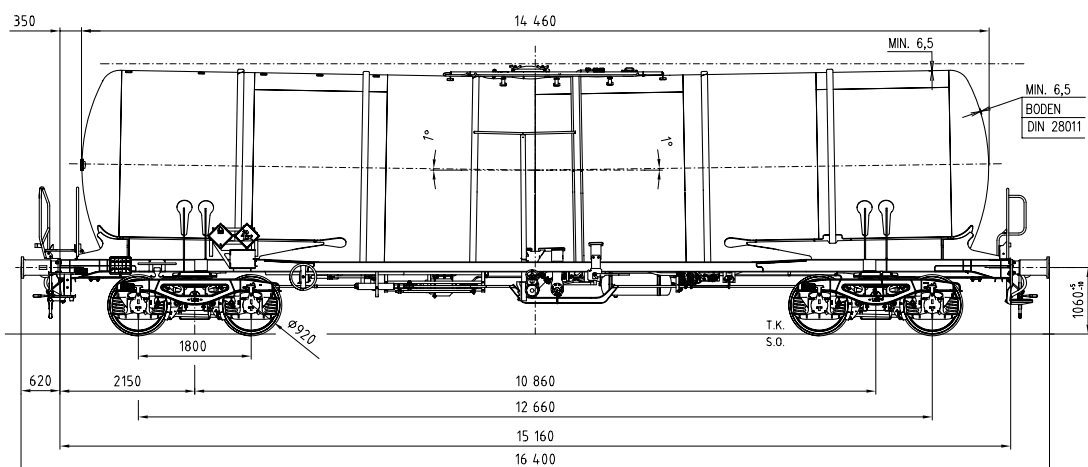


4-nápravový nádržkový vozeň

4-axle tank wagon

4-achsiger Tankwagen

Za(c)ns 98m³



FUNKČNÝ POPIS | FUNCTIONAL DESCRIPTION | FUNKTIONSBESCHREIBUNG

Vozeň typu Za(c)ns je štvornápravový nádržkový vozeň objemu 98 m³, vyhovuje predpisom TSI-WAG, platným vyhláškam UIC, odporúčaniam ERRI, dohovoru o vzájomnom používaní nákladných vozňov v medzinárodnej preprave AVV, poriadku pre medzinárodnú železničnú prepravu nebezpečného tovaru RID, normám EN. Vozeň je určený na prevádzku bez obmedzení na všetkých európskych železničných tratiach s normálnym rozchodom a pre klimatické podmienky s teplotami T1 (od -25 °C do +40 °C) podľa TSI-WAG. Vozeň spĺňa podmienky pre označenie GE, podľa TSI-WAG.

The wagon of Za(c)ns series is a 4-axle tank wagon of 98 m³ volume; it complies with TSI WAG, regulations, applicable UIC Leaflets, ERRI recommendations, agreement on mutual application of freight wagons in the international transport AVV, regulations for the international railway transport of dangerous goods RID, EN standards. The wagon is designed for operation without limitations on all European railway tracks with normal track gauge and for climatic conditions with T1 temperatures (from -25 °C to +40 °C) according to TSI-WAG. The wagon meets the conditions for GE marking according to TSI-WAG.

Der Wagen der Bauart Za(c)ns ist ein vierachsiger Tankwagen mit dem Volumen von 98 m³. Er entspricht den TSI- WAG- Vorgaben, gültigen UIC- Merkblättern, ERRI- Empfehlungen, Bestimmungen des Allgemeinen Vertrags über die Verwendung von Güterwagen AVV, der Ordnung für die internationale Eisenbahnbeförderung gefährlicher Güter RID und den einschlägigen EN- Normen. Der Wagen ist für einen unbeschränkten Betrieb auf alle europäischen Eisenbahnstrecken mit Normalspurweite und für klimatische Bedingungen mit T1- Temperaturen (-25 °C bis +40 °C) nach TSI-WAG bestimmt. Der Wagen erfüllt die Bedingungen für die GE- Kennzeichnung nach TSI- WAG.

TECHNICKÉ PARAMETRE | TECHNICAL PARAMETERS | TECHNISCHE DATEN

Rozchod / Track gauge/ Spurweite	1 435 mm
Vlastná hmotnosť / Wagon tare/ Eigenmasse	22,6 t
Hmotnosť loženého vozňa / Weight of loaded wagon/ Masse des beladenen Wagens	90,0 t
Max. hmotnosť na nápravu / Max. axle load/ Max. Masse pro Achse	22,5 t
Max. ložná hmotnosť / Max. loading weight/ Max. Lademasse	67,4 t
Max. rýchlosť prázdneho/loženého vozňa / Max. speed of empty/loaded wagon/ Max. Geschwindigkeit leer/ beladen	120 km/h / 100 km/h
Ložný objem / Loading volume/ Ladevolumen	98 m ³
Typ podvozka / Type of bogie/ Drehgestelltyp	Y25 Ls-K
Vozeň s prípravou pre zabudovanie automatického spriahadla / Wagon prepared for installation of the automatic coupling / Wagen mit der Vorbereitung für den Einbau der automatischen Kupplung	

NAJVÄČŠIE BENEFITY | ADVANTAGES | GRÖSSTE VORTEILE

Maximálny objem pri nízkej hmotnosti vozňa v kostrovom prevedení. Zvýšenie prepravnej kapacity / Maximal volume at low wagon weight in the frame version. Increase of transportation capacity/ Maximales Volumen bei niedrigem Gewicht des Wagens in Untergestellausführung.
Erhöhung der Transportkapazität

Príprava pre zabudovanie automatického spriahadla (DAC) / Preparation for installation of the automatic coupling (DAC) / Vorbereitung für den Einbau der automatischen Kupplung (DAC)