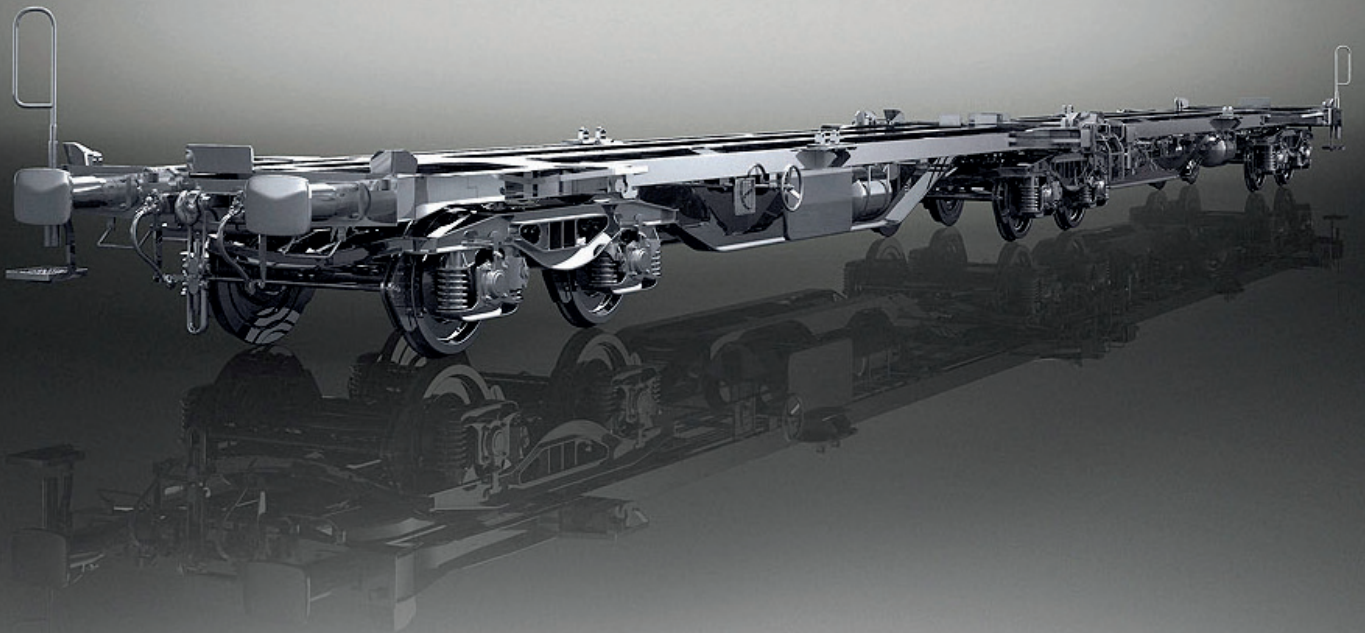


INTERMODAL WAGONS

Sggrss 80'

www.tatravagonka.com



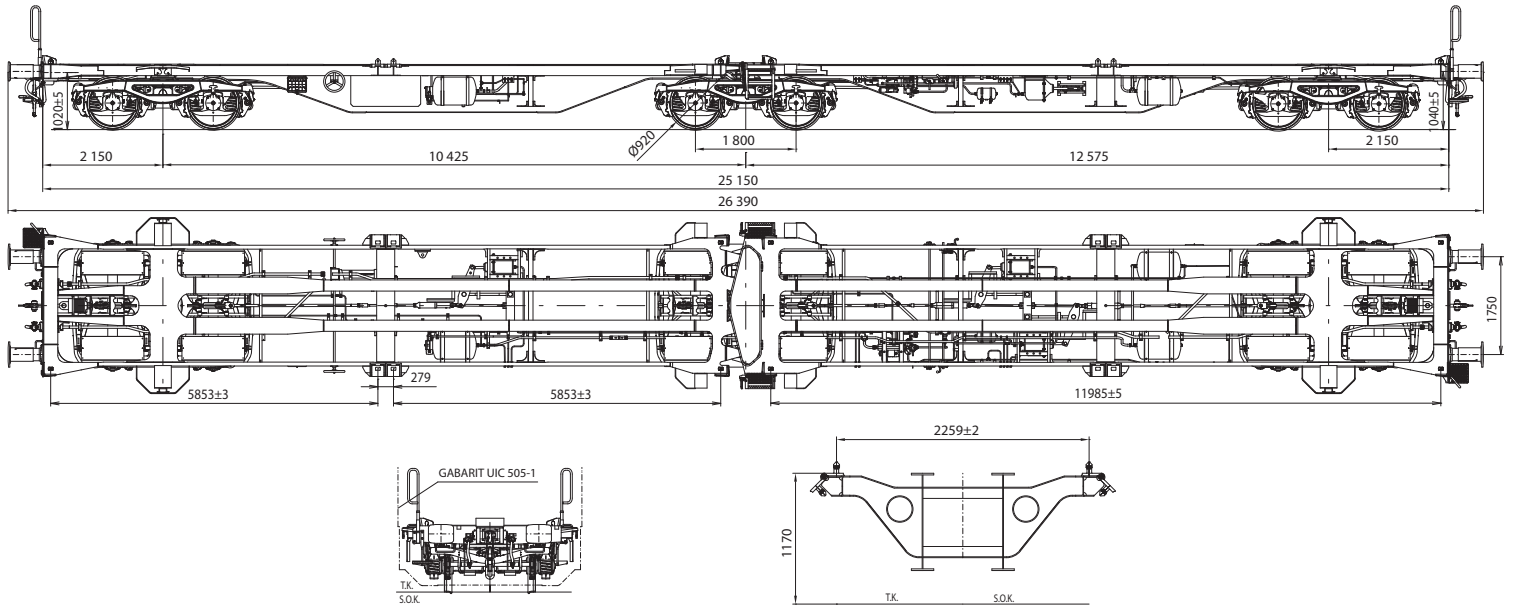
6-AXLE ARTICULATED WAGON

6-ACHSIGER GELENKWAGEN

6-NÁPRAVOVÝ KLBOVÝ VOZEŇ

6-ОСНАЯ СОЧЛЕНЕННАЯ ПЛАТФОРМА

Sggrss 80'



FUNCTIONAL DESCRIPTION

Wagon for transportation of 20' and 40' containers.

FUNKTIONSBSCHREIBUNG

Wagen bestimmt zum Transport von 20' und 40' Containern.

FUNKČNÝ POPIS

Vozeň na prepravu 20' a 40' kontajnerov.

НАЗНАЧЕНИЕ

Вагон-платформа для перевозки 20' и 40' контейнеров.

SPECIFICATION | TECHNISCHE PARAMETER | TECHNICKÉ PARAMETRE | ТЕХНИЧЕСКИЕ ПАРАМЕТРЫ

Gauge | Spurweite | Rozchod | Колея

1 435 mm | мм

Tare of wagon with handbrake | Eigengewicht der Wagen mit Handbremse | Vlastná hmotnosť vozňa s ručnou brzdou | Масса тары вагона с ручным тормозом

25.3 t | т

Tare of wagon without handbrake | Eigengewicht der Wagen ohne Handbremse | Vlastná hmotnosť vozňa bez ručnej brzdy | Масса тары вагона без ручного тормоза

25.15 t | т

Mass of loaded wagon with handbrake | Wagenmasse im beladenen Zustand mit Handbremse | Hmotnosť loženého vozňa s ručnou brzdou | Масса груженого вагона с ручным тормозом

115.3 t | т

Mass of loaded wagon without handbrake | Wagenmasse im beladenen Zustand ohne Handbremse | Hmotnosť loženého vozňa bez ručnej brzdy | Масса груженого вагона без ручного тормоза

115.15 t | т

Loading weight | Ladegewicht des Wagens | Ložná hmotnosť | Масса груза

90 t | т

Max. axle load | Höchstzul. Radsatzlast | Max. hmotnosť na nápravu | Макс. осевая нагрузка

20 t | т

Max. speed at an axle load 20 t | Maximale Geschwindigkeit bei RSL 20 t | Max. rýchlosť pri nápravovom tlaku 20 t | Макс. скорость при осевой нагрузке 20 т

120 km/h | км/ч

Height of loading level above top of rail | Höhe der Ladeebene über SO | Výška nakladacej roviny od T. K. | Высота грузовой площадки от УГР

1 170 mm | мм

Type of bogie | Drehgestelltyp | Typ podvozka | Тип тележки

Y25Ls(s)

Loading and unloading vertically by crane; mobile operating gear | Beladung und Entladung vertikal mit Kran; mit mobilen Umschlaggeräten | Nakladanie a vykladanie visle žeriavom; pohyblivým manipulačným zariadením | Погрузка-выгрузка вертикально краном; подвижными подъемно-транспортными механизмами