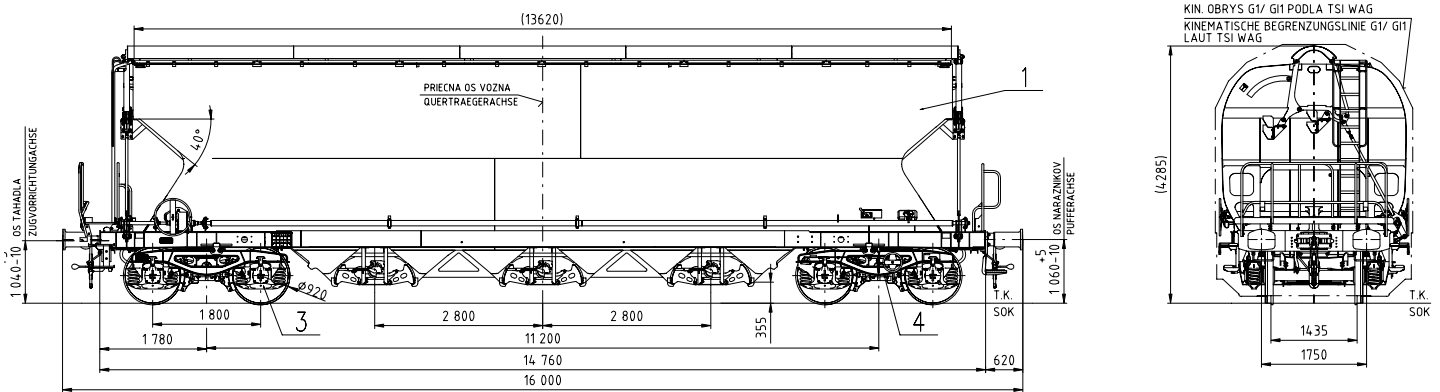


4-AXLE DISCHARGING WAGON FOR TRANSPORTATION OF GRAIN

Tagnpps 103 m³

www.tatravagonka.com



4-nápravový výsypný vozeň na prepravu obilia
4-axle discharging wagon for transportation of grain
4-achsiger Kippwagen zum transport von Getreide
4-осный хоппер для перевозки зерна

Tagnpps 103 m³

FUNKČNÝ POPIS | FUNCTIONAL DESCRIPTION | FUNKTIONSBESCHREIBUNG | ОПИСАНИЕ НАЗНАЧЕНИЯ:

Vozeň Tagnpps je štvornápravový krytý výsypný vozeň určený na prepravu poľnohospodárskych výrobkov, najmä obilia a podobných sypkých produktov citlivých na vlhko. Je vybavený odklopnou strechou a skriňou s 3 vypúšťacími zásobníkmi a so 6 vypúšťacími otvormi s vyprázdňovaním pomocou klenutých segmentových klapiek do stredu koľajníc. Vozeň je konštruovaný pre prevádzku v režime S. Vozeň je určený na prevádzku bez obmedzení na všetkých európskych železničných tratiach s normálnym rozchodom a pre klimatické podmienky s teplotami T1 (od -25 °C do +40 °C) podľa TSI-WAG. Vozeň vyhovuje predpisom TSI-WAG, TSI HLUK, odporúčaniam ERRI, normám EN, platným vyhláškam UIC a dohovoru o vzájomnom používaní nákladných vozňov v medzinárodnej preprave AVV.

The wagon Tagnpps is a 4-axle covered discharging wagon designed for transportation of agricultural products, mainly grain and similar bulky products sensitive to moisture. It is equipped with opening roof and with the body with 3 discharging reservoirs and with 6 discharging openings with discharging by means of vaulted segmented flaps into the rail centre. The wagon is designed for operation in S mode. The wagon is designed for operation without limitations on all European tracks with normal track gauge and for climatic conditions with T1 temperatures (from -25 °C to +40 °C) according to TSI-WAG. The wagon complies with regulations of TSI-WAG, TSI NOISE, ERRI recommendations, EN standards, applicable UIC leaflets and the agreement about mutual use of freight wagons in the international transport AVV.

Der Wagen Tagnpps ist ein vierachsiger gedeckter Kippwagen, bestimmt zum Transport von Agrarprodukten, besonders Getreide und ähnlichen nässeempfindlichen Schüttgütern. Es ist ausgerüstet mit aufklappbarem Dach und Kasten mit 3 Entleerungsvorratsbehälter und 6 Entleerungsöffnungen mit Entladung mittels gewölbten Segment-Klappen gleismittig. Der Wagen ist konstruiert für den S-Verkehr und bestimmt für uneingeschränkter Betrieb auf allen europäischen Eisenbahnstrecken mit Normalspurweite und für klimatische Bedingungen im Temperaturbereich T1 (von -25 °C bis +40 °C) nach TSI-WAG. Der Wagen entspricht den Vorschriften TSI-WAG, TSI-LÄRM, den ERRI-Empfehlungen, EN-Normen, gültigen UIC-Merkblätter und den Bestimmungen des Übereinkommens über die gegenseitige Verwendung von Güterwagen im internationalen Verkehr AVV.

Вагон Tagnpps – это четырехосный крытый хоппер, предназначенный для перевозки сельскохозяйственной продукции, в частности зерна и подобных сыпучих грузов, чувствительных к влажности. Он оборудован открывающейся крышей и кузовом с 3 разгружаемыми бункерами, с 6 разгрузочными проемами, с опорожнением с помощью сводчатых сегментных клапанов на середину межрельсового пространства. Вагон сконструирован для эксплуатации в режиме S. Он предназначен для эксплуатации без ограничений на всех европейских железнодорожных трассах с нормальной колеей, для климатических условий с температурами T1 (от -25 °C до +40 °C) по TSI-WAG. Вагон удовлетворяет предписаниям TSI-WAG, TSI ШУМ, рекомендациям ERRI, стандартам EN, действующим памяткам UIC и Соглашению о взаимном использовании грузовыми вагонами в международном железнодорожном сообщении AVV.

TECHNICKÉ PARAMETRE | TECHNICAL PARAMETERS | TECHNISCHE PARAMETER | ТЕХНИЧЕСКИЕ ПАРАМЕТРЫ:

Rozchod Track gauge Spurweite Колея	1 435 mm мм
Vlastná hmotnosť Tare Eigengewicht Тара вагона	21,2 t т
Hmotnosť loženého vozňa Weight of loaded wagon Gewicht des beladenen Wagens Масса груженого вагона	90,0 t т
Max. hmotnosť na nápravu Max. axle load Max. Radsatzlast Макс. нагрузка от оси на рельсы	22,5 t т
Max. ložná hmotnosť Max. loading weight Max. Ladegewicht Макс. масса груза	68,8 t т
Max. rýchlosť prázdneho/loženého vozňa Max. speed of empty/loaded wagon Max. Geschwindigkeit des leeren/beladenen Wagens Макс. скорость порожнего/груженого вагона	120 km/h / 100 km/h км/ч
Ložný objem Loading volume Ladevolumen Внутренний объем кузова	103 m ³ м ³
Počet vypúšťacích otvorov Number of discharging openings Anzahl von Entleerungsöffnungen Число разгрузочных проемов	6
Nakladací otvor Loading opening Ladeöffnung Загрузочный люк	13 620 x 600 mm мм
Vykládanie z vypúšťacích zásobníkov medzi koľajnice Unloading from discharging openings between rails Gleismittiges Ausladen aus den Entleerungsvorratsbehältern Разгрузка из разгружаемых бункеров в межрельсовое пространство	
Brzda kompaktná Compact brake Kompakt-Bremse Компактный тормоз	CFCB
Typ podvozka Type of bogie Typ des Drehgestells Тип тележки	Y25 Lsi-C-K; Y25 Lsif-C-K

NAJVÄČŠIE BENEFITY | ADVANTAGES | GRÖSSTE VORTEILE | ГЛАВНЫЕ ПРЕИМУЩЕСТВА:

Odklopná strecha je pod úrovňou hrdla násypného otvoru.

Opened roof is under the level of the loading opening nozzle.

Aufgeklapptes Dach ist unter dem Niveau vom Stutzen der Schüttöffnung.

Откиннутая крыша находится ниже уровня горловины загрузочного люка.