

# TIMBER WAGON

Snps



www.tatravagonka.sk

## HEAVY DUTY – MADE TO LAST

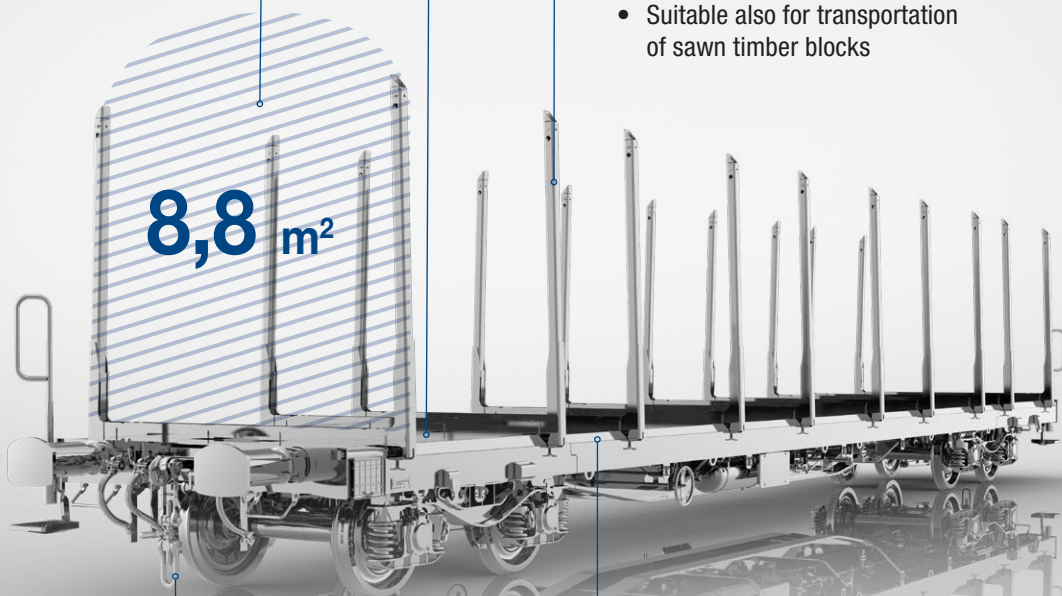
- Optimized construction for 25 t axle load
- The control elements are protected by wagon frame from possible damage

## LOGISTIC CAPABLE

- Optimized loading scheme
- Optimized cross-section in G2/GI1 kinematic gauge

## OPTIMIZED STANCHION SYSTEM

- Simple handling – Easy maintenance – fully detachable
- Square profile of stanchion – 90° rotation
- No locking elements
- Detachable adapter to increase loading volume
- Suitable also for transportation of sawn timber blocks



## DAC READY

- Optimized design

## TOUGH WOODEN FLOOR

- Increased resistance against damage
- Protective loading edge
- Easy maintenance



4-nápravový vozeň na prepravu dreva

4-axle wagon for transportation of timber

4-achsiger Holztransportwagen

# Snps

TATRAVAGÓNKA, a. s. pri vývoji vozňa SNPS zúročila cenné informácie a skúsenosti spoločnosti SETG nadobudnuté počas dlhoboj prepravy vozňov na prepravu dreva.

DAC ready vozeň s nápravovým zaťažením 22,5 tony prináša optimalizovaný ložný prierez vozňa v kinematickom obryse G2/GI1, čo umožňuje efektívnejšiu prepravu drevenej guľatiny dĺžok 3, 4 a 5 m a balíkov reziva. Vozeň bol dizajnovaný s prihliadnutím na hrubé zaobchádzanie pri manipulácii (nakládke/vykládke) drevenej guľatiny. Konštrukcia vozňa je z pohľadu pevnosti dimenzovaná pre nápravové zaťaženie 25 ton. Vozeň je vybavený drevenou podlahou o hrúbke 70 mm a nakladacou hranou, ktorá chráni podlahu vozňa voči poškodeniu. Podlaha vyžaduje nenáročnú údržbu. Všetky ovládacie prvky sú umiestnené pod krajným pozdĺžnikom, čím sa zabezpečí ich ochrana voči neželanému poškodeniu pri manipulácii s nákladom.

Najväčším benefitom vozňa je optimalizovaný klanicový systém, ktorý umožňuje:

- jednoduchú obsluhu, údržbu a výmenu,
- kompletnú demontáž systému,
- prepravu balíkov reziva,
- pootočenie o 90° z dôvodu vhodne zvoleného štvorcového prierezu klanice,
- zvýšenie ložného prierezu na maximálnu hodnotu 8,8 m<sup>2</sup> prostredníctvom špeciálneho adaptéra.

During development of the Snps wagon, TATRAVAGÓNKA, a. s. utilized valuable information and experience of the company SETG acquired during long-term operation of wagons for transportation of timber.

DAC ready wagon with 22.5 t axle load brings optimised loading cross-section of the wagon in the G2/GI1 kinematic gauge, which enables more effective transportation of 3, 4 and 5 m long timber and sawn wood bundles. The wagon was designed taking into consideration rough handling with timber (loading/unloading). With regard to strength, the wagon design is dimensioned for 25 t axle load. The wagon is equipped with a wooden floor of 70 mm thickness and with a loading edge, which protects the wagon floor against damage. The floor does not require a demanding maintenance. All control elements are located under the outer longitudinal beam, which provides protection against undesirable damage during load handling.

The greatest benefit of the wagon is the optimised stanchion system, which enables:

- simple operation, maintenance and replacement,
- complete disassembly of the system,
- transportation of sawn wood bundles,
- rotation by 90° thanks to suitable selected square cross-section of the stanchion,
- increasing of loading cross-section to the maximal value of 8.8 m<sup>2</sup> by means of a special adapter.

TATRAVAGÓNKA, a. s. nutzte bei der Entwicklung des SNPS-Wagens die wertvollen Informationen und Erfahrungen der SETG- Gesellschaft, die während des langjährigen Betriebs von Wagen für den Holztransport gesammelt wurden.

Der Wagen mit der DAK- Vorbereitung mit einer Achslast von 22,5 t bietet einen optimierten Ladequerschnitt in der kinematischen Umgrenzungslinie G2/GI1, der einen effizienteren Transport von Rundholz mit den Längen von 3, 4 und 5 m und Stapelpaketen ermöglicht. Der Wagen wurde unter Berücksichtigung einer groben Handhabung (Be- und Entladen) von Rundholz entworfen. Die Wagenkonstruktion ist für eine Achslast von 25 t aus der Sicht der Festigkeit ausgelegt. Der Wagen ist mit einem 70 mm dicken Holzboden und einer Ladekante ausgestattet, die den Wagenfußboden vor Beschädigungen schützt. Der Fußboden erfordert nur geringen Aufwand. Alle Bedienelemente befinden sich unter dem seitlichen Längsträger und sind so vor ungewollten Beschädigungen während der Handhabung mit dem Ladegut geschützt.

Der größte Vorteil des Wagens ist das optimierte Rungensystem, welches die folgenden Möglichkeiten mitbringt:

- einfache Bedienung, Instandhaltung und Wechsel,
- vollständige Demontage des Systems,
- Transport von Stapelpaketen,
- 90°-Drehung aufgrund des entsprechend gewählten quadratischen Querschnitts der Runge,
- Vergrößerung des Ladequerschnitts auf maximal 8,8 m<sup>2</sup> mithilfe von einem speziellen Adapter.

4-nápravový vozeň na prepravu dreva

4-axle wagon for transportation of timber

4-achsiger Holztransportwagen

# Snps

## FUNKČNÝ POPIS | FUNCTIONAL DESCRIPTION | FUNKTIONSBESCHREIBUNG

4 - nápravový vozeň na prepravu dreva radu Snps vyhovuje záväzným predpisom TSI WAG, TSI HLUK, platným vyhláškam UIC, odporúčaniam ERRI, dohovoru o vzájomnom používaní nákladných vozňov v medzinárodnej preprave AWV a normám EN.

Vozeň je schopný prevádzky na tratiach členských krajín OTIF s rozchodom 1435 mm, okrem Veľkej Británie, Írska a Severného Írska.

Vozeň je konštruovaný pre prevádzku v režime S a pre klimatické podmienky s teplotami T1 (od -25 °C do +40 °C) podľa TSI-WAG.

Vozeň je zaradený do kategórie FI v zmysle EN 12663-2.

4-axle wagon Snps for transportation of timber complies with the binding regulations of TSI WAG, TSI NOISE, applicable UIC leaflets, ERRI recommendations, agreement on mutual application of freight wagons in the international transport AVV (RIV) and EN standards.

The wagon is capable of operation on the tracks of OTIF member states with 1,435 mm track gauge, except for Great Britain, Ireland and Northern Ireland.

The wagon is designed for operation in S mode and for climatic conditions with T1 temperatures (-25 +40) according to TSI - WAG.

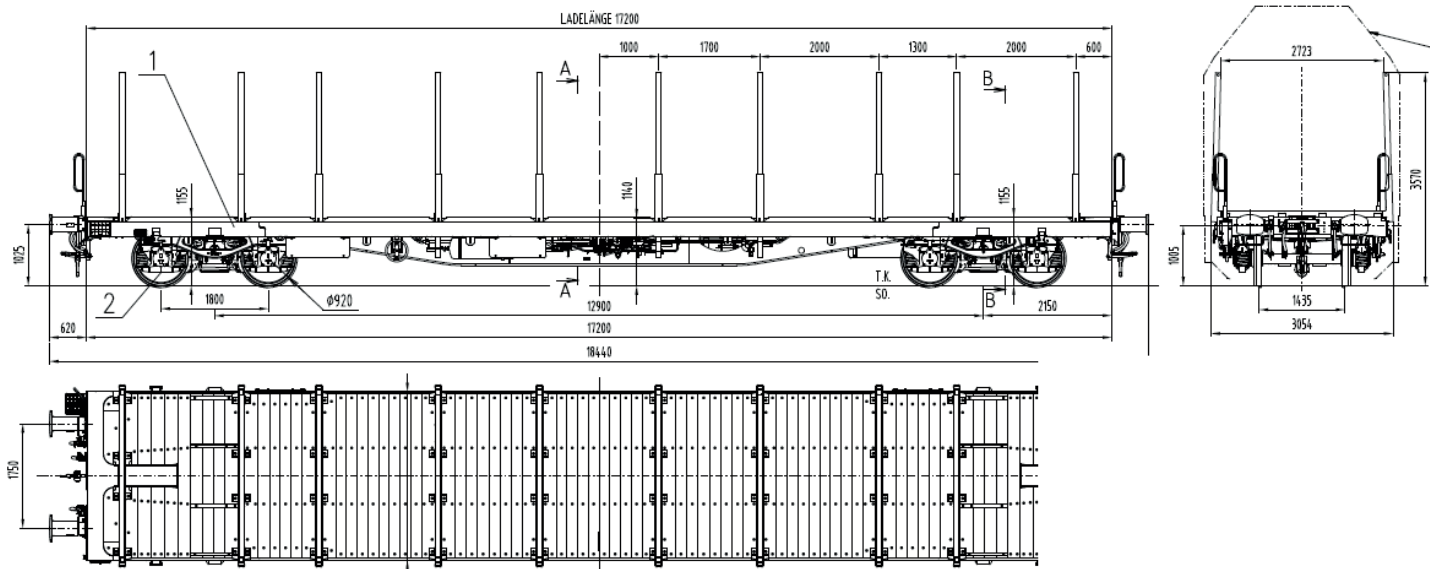
The wagon is classified into the category FI according to EN 12663-2.

Der 4-achsige Güterwagen der Gattung Snps zum Transport von Holz entspricht den gültigen TSI WAG-, TSI NOISE- und UIC-Vorgaben, ERRI-Empfehlungen, AWV-Bestimmungen und Regelungen der EN-Normen.

Der Güterwagen ist geeignet für den Betrieb in allen OTIF-Mitgliedsländern mit Spurweite 1435 mm, mit Ausnahme von Großbritannien, Irland und Nordirland.

Der Güterwagen ist für den Betrieb im S-Verkehr unter klimatischen Bedingungen der Temperaturklasse T1 (von -25 °C bis +40 °C) im Sinne der TSI-Regelungen bestimmt.

Nach der Einstufung gemäß EN 12663-2 gehört der Güterwagen in die Streckenklasse FI.



4-nápravový vozeň na prepravu dreva

4-axle wagon for transportation of timber

4-achsiger Holztransportwagen

# Snps

## TECHNICKÉ PARAMETRE | TECHNICAL PARAMETERS | TECHNISCHE DATEN

dĺžka vozňa cez nárazníky / Wagon length over buffers / Länge über Puffer	18 440 mm
ložná dĺžka / Loading length / Ladelänge	17 200 mm
vzdialenosť otočných čapov / Distance of bogie pivots / Drehzapfenabstand	12 900 mm
rozchod / Track gauge / Spurweite	1 435 mm
výška osi nárazníkov od T.K. / Buffer axis height above top of rail / Höhe der Pufferachse über S.O.	1 025 mm
výška osi automatického spriahadla od T.K. / Automatic coupling axis height above top of rail / Höhe der AK-Achse über S.O.	1 005 mm
podvozok / Bogie / Drehgestelltyp	Y25 Ls-K
rázvor podvozka / Bogie wheel base / Drehgestellachsabstand	1 800 mm
priemer kolesa / Wheel diameter / Raddurchmesser	920 mm
výška nakladacej roviny od T.K. / Level of timber loading above top of rail / Höhe der Ladeebene über S.O.	1 260 mm
vlastná hmotnosť vozňa / Wagon tare / Eigengewicht	22,0 t
maximálna hmotnosť nákladu / Maximal weight of cargo / Max. Ladegutgewicht	68,0 t
maximálna hmotnosť loženého vozňa / Maximal weight of loaded wagon / Max. Gewicht – beladener Wagen	90 t
maximálne nápravové zaťaženie / Maximal axle load / Max. Radsatzlast	22,5 t
vozeň s prípravou pre zabudovanie automatického spriahadla / Wagon ready for installation of automatic coupling / Mit Vorbereitung für den Einbau der AK	
max. rýchlosť - prázdny vozeň / Max. speed – empty wagon / Max. Geschwindigkeit – leer	120 km/h
max. rýchlosť – ložený vozeň 22,5 t/nápravu / Max. speed – loaded wagon 22.5 t axle load Max. Geschwindigkeit – beladen bei 22,5 t Radsatzlast	100 km/h