

TANK WAGONS

Zagns 54 m³

www.tatravagonka.com



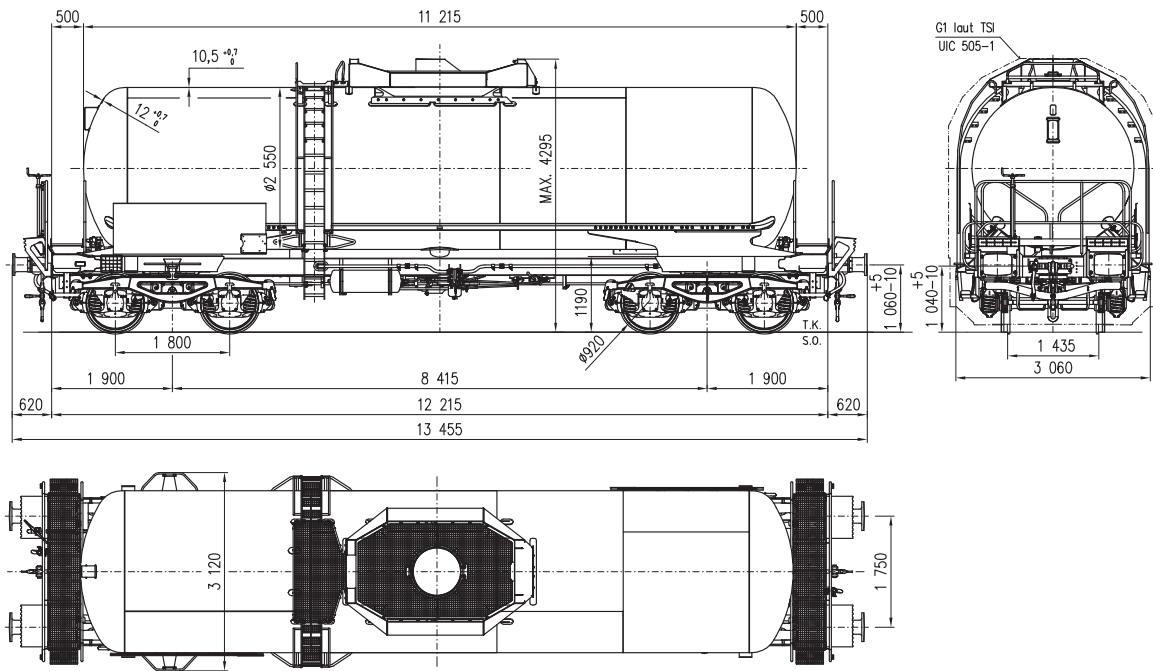
4-AXLE TANK WAGON

4-ACHSIGER KESSELWAGEN

4-NÁPRAVOVÝ CISTERNOVÝ VOZEŇ

4-ОСНАЯ ЦИСТЕРНА

Zagns 54 m³
N-301-00



FUNCTIONAL DESCRIPTION

The wagon is designed to transport sulphur dioxide and chlorine – substances of class 2TC and 2TOC according to RID.

FUNKTIONSBSCHREIBUNG

Der wagen ist zum Transport von Schwefeldioxid und Chlor bestimmt – Stoffe der Klassen 2TC und 2TOC nach RID.

FUNKČNÝ POPIS

Vozeň slúži na prepravu oxidu siričitého a chlóru – látok tried 2TC a 2TOC podľa RID.

НАЗНАЧЕНИЕ

Цистерна служит для перевозки сернистого газа и хлора – веществ классов 2TC и 2TOC по RID

SPECIFICATION | TECHNISCHE PARAMETER | TECHNICKÉ PARAMETRE | ТЕХНИЧЕСКИЕ ПАРАМЕТРЫ

Gauge | Spurweite | Rozchod | Колея

Tare | Eigenmasse | Vlastná hmotnosť | Масса тары вагона

Mass of loaded wagon | Wagenmasse im beladenen Zustand | Hmotnosť loženého vozňa | Масса груженого вагона

Carrying capacity | Tragfähigkeit | Nosnosť | Грузоподъемность

Max. axle load | Max. Radsatzlast | Max. hmotnosť na nápravu | Макс. осевая нагрузка

Max. speed of empty wagon | Maximale Geschwindigkeit - Leerwagen | Max. rýchlosť prázdneho vozňa | Макс. скорость порожней цистерны

Max. speed of loaded wagon | Maximale Geschwindigkeit - beladener Wagen | Max. rýchlosť loženého vozňa | Макс. скорость груженой цистерны

Tank volume | Kesselvolumen | Objem cisterny | Объем цистерны

Thickness of tank wall | Dicke des Kesselmantels | Hrúbka plášte cisterny | Толщина кожуха цистерны

Thickness of tank wall bottom | Dicke des Kesselbodens | Hrúbka dna cisterny | Толщина днища цистерны

Tank diameter | Durchmesser des Kessels | Priemer cisterny | Диаметр цистерны

Material of tank | Kesselwerkstoff | Materiál cisterny | Материал цистерны

Calculated and test pressure | Berechnungs- und Prüfüberdruck | Výpočtový a skúšobný pretlak | Расчетное и пробное изб. давление

Working pressure | Betriebsüberdruck | Prevádzkový pretlak | Рабочее изб. давление

Admissible external pressure | Zulässiger Außenüberdruck | Prípustný vonkajší pretlak | Допустимое наружное изб. давление

Design temperature | Berechnungstemperatur | Výpočtová teplota | Расчетная температура

Manhole | Mannloch | Prielez | Люк

Filling and draining from the top through Valves Phönix Type 309.40 | Füllen und Entleeren von oben - mit Phönix-Ventilen, Bauart 309.40 | Napúšťanie a vyprázdňovanie zhora - ventilmi Phönix, typ 309.40 | Залив и слив сверху через клапаны Phönix, тип 309.40

Type of bogie | Drehgestelltyp | Typ podvozka | Тип тележки

Wagon is equipped with crash-buffers and with protective device against buffer skipping – according to RID, TE 22 and TE 25 |

Der Wagen ist mit Crash-Puffern und Aufkletterschutz nach RID, TE 22 und TE 25 ausgestattet |

Vozeň je vybavený crash-nárazníkmi a ochranným zariadením proti preskočeniu nárazníkov – podľa RID, TE 22 a TE 25 |

Цистерна оборудована креш-буферами и защитным устройством против проскакивания буферов по RID, TE 22 и TE 25

1 435 mm | мм

25 t | т

90 t | т

65 t | т

22,5 t | т

120 km/h | км/ч

100 km/h | км/ч

54 m³ | м³

10,5 mm +0,7/ 0 | мм

12 mm +0,7/ 0 | мм

2 550 mm | мм

P460NL1

22 bar | бар

14 bar | бар

1 bar | бар

-40/+50 °C

DN 500

Y25Ls1-K