

4-AXLE TANK WAGON

Zans 95 m³

www.tatravagonka.com



4-AXLE TANK WAGON

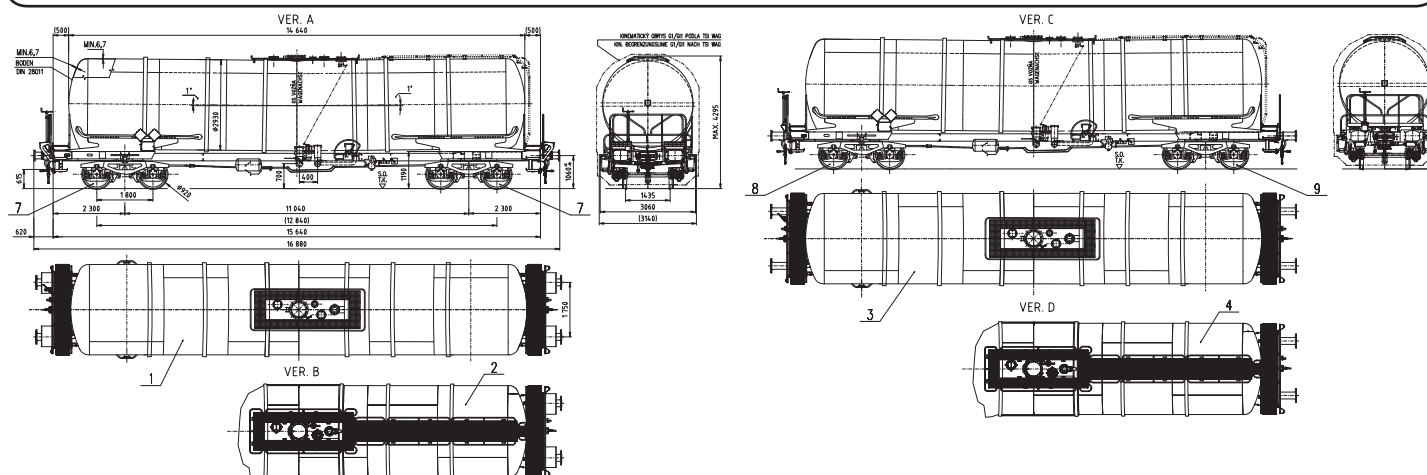
4-ACHSIGER BEHÄLTERWAGEN

4-NÁPRAVOVÝ NÁDRŽKOVÝ VAGÓN

4-ОСНЫЙ ВАГОН-ЦИСТЕРНА

Zans 95 m³

N-308-02



Functional description

The wagon is designed for operation without any limitations on all European railway tracks, for climatic conditions with temperatures from -25 °C to +40 °C (T1 according to TSI), for transportation of ignition matters of Class 3 according to RID.

Funktionsbeschreibung

Der Wagen ist bestimmt für einen uneingeschränkten Betrieb auf allen europäischen Eisenbahnstrecken für klimatische Bedingungen mit Temperaturen im Bereich von -25 °C bis +40 °C (T1 nach TSI), zum Transport von brennbaren Stoffen.

Funkčný popis

Vozeň je určený na prevádzku bez obmedzení na všetkých európskych železničných tatiach, do klimatických podmienok s teplotami od -25 °C do +40 °C (T1 podľa TSI), na prepravu zápalných látok triedy 3 podľa RID.

Назначение

Вагон предназначен для эксплуатации без ограничений по всем европейским железным дорогам, для климатических условий с температурой от минус 25 °C до плюс 50 °C, для перевозок веществ класса 3 по РИД.

SPECIFICATION | TECHNISCHE PARAMETER | TECHNICKÉ PARAMETRE | ТЕХНИЧЕСКИЕ ПАРАМЕТРЫ

TRACK GAUGE | SPURWEITE | ROZCHOD | КОЛЕЯ

TARE | EIGENGEWICHT | VLASTNÁ HMOTNOSŤ | ВЕС СОБСТВЕННЫЙ

VERSION/VERSION/VERZIA/ВЕРСИЯ A, B
VERSION/VERSION/VERZIA/ВЕРСИЯ C, D

WEIGHT OF LOADED WAGON | MASSE DES BELADENEN WAGENS | HMOTNOSŤ LOŽENÉHO VOZŇA | МАССА ГРУЖЕНОГО ВАГОНА

MAX. AXLE LOAD | HÖCHSTE RSL | MAX. HMOTNOSŤ NA NÁPRAVU | МАКС. ОСЕВАЯ НАГРУЗКА

BEARING CAPACITY AT 22.5 T AXLE LOAD | TRAGFÄHIGKEIT BEI RSL 22,5 T | NOSNOSŤ PRI HMOTNOSTI NA NÁPRAVU 22,5 T | ГРУЗОПОДЪЕМНОСТЬ ПРИ ОСЕВОЙ НАГРУЗКЕ 22,5 T

MAX. SPEED OF EMPTY/LOADED WAGON | HÖCHSTE GESCHWINDIGKEIT DES LEEREN/BELADENEN WAGENS | MAX. RÝCHLOSŤ PRÁZDNEHO/LOŽENÉHO VOZŇA | МАКС. СКОРОСТЬ ПОРОЖНЕГО/ГРУЖЕНОГО ВАГОНА

TYPE OF BOGIE | DREHGESTELLBAUART | ТИП ПОДВОЗКА | ТИП ТЕЛЕЖКИ

BRAKE | BREMSE | BRZDA | ТОРМОЗ

TANK VOLUME | ZISTERNENVOLUMEN | OBJEM CISTERNY | ОБЪЕМ ЦИСТЕРНЫ

TANK CODE | BEHÄLTERKODE | KÓD NÁDRŽE | КОД ЦИСТЕРНЫ

CALCULATION PRESSURE | BERECHNUNGSÜBERDRUCK | VÝPOČTOVÝ PRETLAK | РАСЧЕТНОЕ ИЗБЫТОЧНОЕ ДАВЛЕНИЕ

TEST PRESSURE | PRÜFÜBERDRUCK | SKÚŠOVNÝ PRETLAK | ПРОБНОЕ ИЗБЫТОЧНОЕ ДАВЛЕНИЕ

OPERATIONAL PRESSURE | BETRIEBSÜBERDRUCK | PREVÁDZKOVÝ PRETLAK | РАБОЧЕЕ ИЗБЫТОЧНОЕ ДАВЛЕНИЕ

EXTERNAL PRESSURE | ÄUSSERER ÜBERDRUCK | VONKAJŠÍ PRETLAK | НАРУЖНОЕ ИЗБЫТОЧНОЕ ДАВЛЕНИЕ

CALCULATION TEMPERATURE | BERECHNUNGSTEMPERATUR | VÝPOČTOVÁ TEPLOTA | РАСЧЕТНАЯ ТЕМПЕРАТУРА

MANHOLE | MANNLOCH | PRIELEZ | ЛЮК

1 435 mm | мм

24,2 t | τ ±2 %

23,8 t | τ ±2 %

90 t | τ

22,5 t | τ

65,8 t | τ

66,2 t | τ

120/100 km/h | км/ч

Y25 Ls-K

Knorr KE-GP (K) - 1x12"

95 m³ | м³

L4BH

1,0 MPa | МПа

0,4 MPa | МПа

0,3 MPa | МПа

0,04 MPa | МПа

-20 °C/+50 °C

DN 500, EN 12561-6

THE BIGGEST ADVANTAGES | GRÖSSTE VORTEILE | NAJVÄČŠIE BENEFITY | НАИБОЛЬШИЕ ПРЕИМУЩЕСТВА

The wagon with maximal utilization of space, concerning the tank diameter, which offers various design equipment:

- with/without ladders | • with over-buffer protection + Crash buffers/standard buffer of Cat. A | • draw bars of 1,000 kN / draw bar of 1,500 kN

The wagon uses headstock-free bogies, which enable reduction of wagon weight and thus greater loading capacity is provided. Wagon design enables variability of different types of valves.

Der Wagen mit maximaler Ausnutzung des Raumes in Bezug auf den Durchmesser der Zisterne. Der Wagen bietet verschiedene Konstruktionsausrüstung:

- Mit Leitern/ohne Leiter | • Mit einem Aufkletterschutz über den Puffern + Crash - Puffer/Standardpuffer der A-Kategorie | • Zugstangen 1000 kN /Zugstange 1500 kN

Der Wagen ist mit den Drehgestellen ohne Kopfstücke versehen. Dies ermöglicht es die Wagenmasse zu erniedrigen und somit die Wagenladung zu erhöhen.

Die Wagenkonstruktion ermöglicht eine Variabilität in der Verwendung von verschiedenen Ventilarten.

Vozeň s maximálnym využitím priestoru vzhľadom na priemer cisterny, ktorý ponúka rôzne konštrukčné vybavenie:

- s rebríkmi/bez rebríkov | • s nadnárazníkovými ochranami + Crash nárazníky/Štandardný nárazník kat. A | • ťahadlá 1 000 kN/ťahadlo 1 500 kN

Vozeň má použité bezčelníkové podvozky, ktoré umožňujú zníženie hmotnosti vozňa, čím je zabezpečená možnosť väčšieho loženia. Konštrukcia vozňa umožňuje variabilitu rôznych typov ventilov.

Вагон с максимальным использованием объёма, учитывая диаметр цистерны, предлагает разные модификации конструкции:

- с лестницей/ без лестницы | • с охраной над буфером + «Crash» буфера / стандартный буфер кат. «А» | • тяга 1000 кН/кН / тяги 1500 кН/кН

Вагон оборудован тележками без концевых поперечных балок, которые позволяют снизить вес вагона, что обеспечивает возможность увеличения его грузоподъемности.

Конструкция вагона позволяет применение разных типов клапанов.