

2-AXLE HEADSTOCK-FREE BOGIE

# Y25Lsi-C-K

[www.tatravagonka.com](http://www.tatravagonka.com)



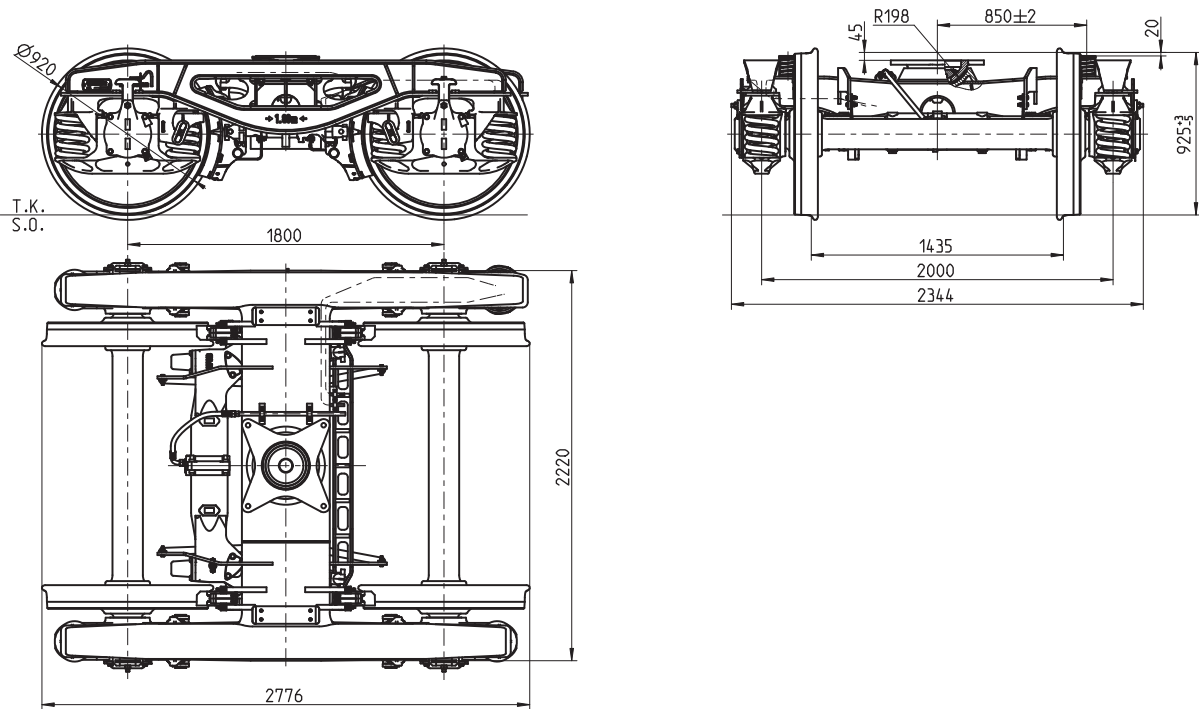
2-AXLE HEADSTOCK-FREE BOGIE FOR FREIGHT WAGONS WITH 22.5 T AXLE LOAD

2-ACHSIGES KOPFSTÜCKLOSES GÜTERWAGEN-DREHGESTELL MIT RADSATZLAST 22,5 T

2-NÁPRAVOVÝ BEZČELNÍKOVÝ PODVOZOK PRE NÁKLADNÉ VOZNE S NÁPRAVOVÝM ZAŤAŽENÍM 22,5 T

2-ОСНАЯ ТЕЛЕЖКА БЕЗ ГОЛОВНОЙ РАМЫ ДЛЯ ГРУЗОВЫХ ВАГОНОВ С ОСЕВОЙ НАГРУЗКОЙ 22,5 Т

# Y25Lsi-C-K



## SPECIFICATION | TECHNISCHE PARAMETER | TECHNICKÉ PARAMETRE | ТЕХНИЧЕСКИЕ ПАРАМЕТРЫ

Weight | Gewicht | Hmotnosť | Масса

Track gauge | Spurweite | Rozchod | Колея

Wheel base | Achsabstand | Rázvor | База тележки

Wheel diameter max/min | Raddurchmesser max/min | Priemer kolies max/min | Диаметр колес макс./мин.

Height of bogie pivot centre from top of rail at 20 t wagon weight | Höhe der Drehpfannenmitte über S.O. beim Wagengewicht 20 t | Výška stredu otočného guľového čaru od temena koľajnice pri hmotnosti vozňa 20 t | Расстояние от головки рельса до центра поворотного сферического пятника при массе вагона 20 т

Size of transverse clearances in axle guide stays | Größe der Querspiele in den Achshaltern | Veľkosť priečných vĺí v rázsochách | Размер поперечных зазоров в рассохах

Max. axle load | Max. Radsatzlast | Maximálne nápravové zaťaženie | Максимальная осевая нагрузка

For wagons up to the speed | Für Wagen bis zur Geschwindigkeit | Pre vozne do rýchlosti | Для вагонов до скорости

max. axle load 22.5 t (regarding brake) | max. Radsatzlast 22,5 t (bremstechnisch) | max. hmotnosť na nápravu 22,5 t (z hľadiska brzdy) | макс. нагрузка на ось 22,5 т (с точки зрения тормоза)

max. axle load 22.5 t (regarding running gear) | max. Radsatzlast 22,5 t (lauftechnisch) | max. hmotnosť na nápravu 22,5 t (z hľadiska pojazdu) | макс. нагрузка на ось 22,5 т (с точки зрения ходовой части)

Specific bogie suspension for the axle load | Spezifische Drehgestellfederung | Špecifické pruženie podvozka pri hmotnosti na nápravu | Специфическое поддресорение тележки при массе на ось

Axle load up to 6.63 t | bei Radsatzlast bis 6,63 t | pri nápravovom zaťažení do 6,63 t | нагрузка на ось до 6,63 т

Axle load above 6.63 t | bei Radsatzlast über 6,63 t | pri nápravovom zaťažení nad 6,63 t | нагрузка на ось более 6,63 т

Axle roller bearing | Achsrollenlager | Nápravové valivé ložisko | Аксиальный подшипник качения

Bogie pivot with lining | Kugeldrehpfanne mit Einlage | Otočný guľový čar s vložkou | Поворотный сферический пятник с вкладышем

Suspended side bearers | Abgefederte Gleitstücke | Odpružené klznice | Поддресоренные скользяны

Type of brake | Bremstyp | Typ brzdy | Тормоз

4,2 t | т (± 5 %)

1 435 mm | мм

1 800 | мм

920/840 mm | мм

925 +3/-5 mm | мм

2 x 10 mm | мм

22,5 t | т

100 km/h | км/ч

120 km/h | км/ч

2,45 mm/t | мм/т

0,93 mm/t | мм/т

WJ/WJP 130 x 240

yes | ja | áno | да

yes | ja | áno | да

compact | kompakt |

kompaktná | компактный

1xBgu

## VARIABLE COMPONENTS | VARIABLE KOMPONENTEN | VARIABILNÉ KOMPONENTY | ПЕРЕМЕННЫЕ КОМПОНЕНТЫ

Wheelset for 22.5/25 t axle load | Radsatz für Radsatzlasten 22,5/25 t | Dvojkoľesie pre nápravové zaťaženie 22,5/25 t | Колесная пара для осевой нагрузки 22,5/25 т

Axle box | Lagergehäuse | Ložisková skriňa | Корпус подшипника – BA 386/BA182/TVP1/02S

Weighing valve | Wiegeventil | Snímač zaťaženia | Датчик нагрузки – KNORR, DAKO, SAB WABCO, WABTEC

Brake blocks – COMPOSITE | Bremssohlen – KOMPOSIT | Brzdové klátiky – KOMPOZIT | Тормозные колодки – КОМПОЗИТ

Brake block holder | Bremsklotzschuh | Klátikový držiak | Держатель колодки – Bgu

Compact brake | Kompaktbremse | Kompaktná brzda | Компактный тормоз – Knorr Bremse – CFCB, Faiveley Transport – BFCB, Wabtec – IBB10, Dako – ITB J