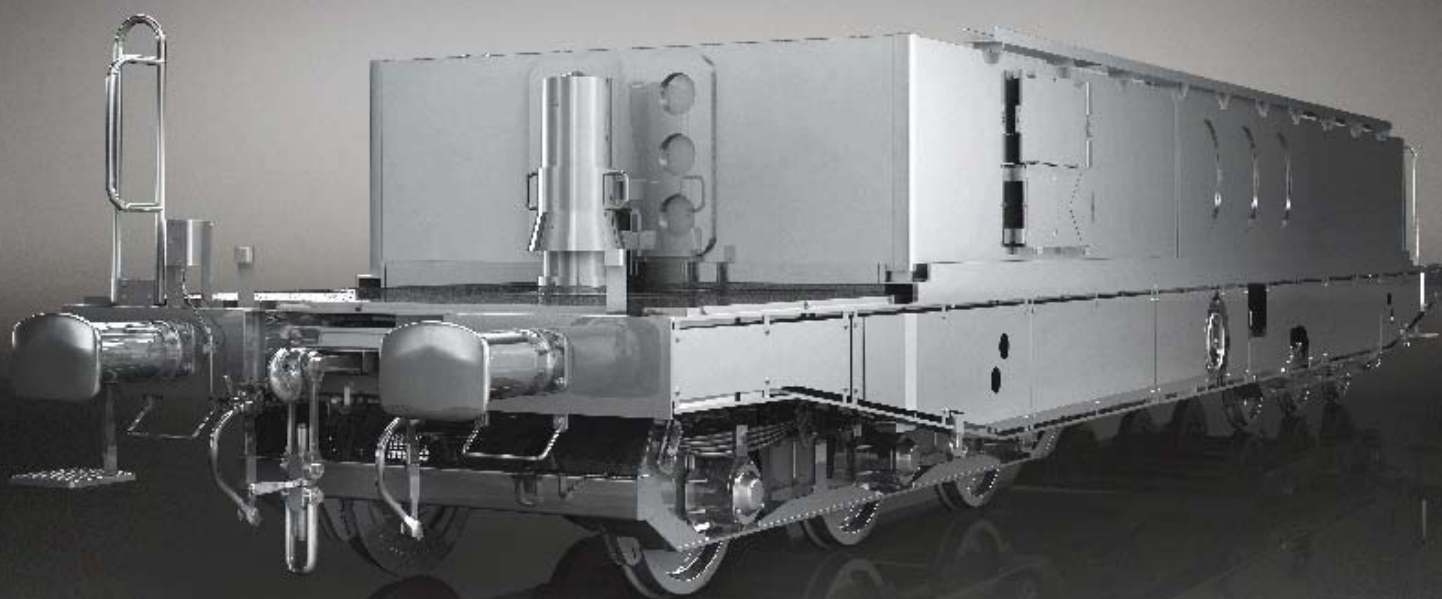


SPECIAL WAGONS

Samms KeZi 48.2

www.tatravagonka.com



6-AXLE FLAT WAGON

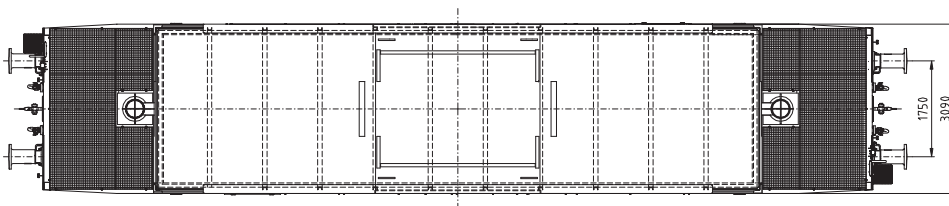
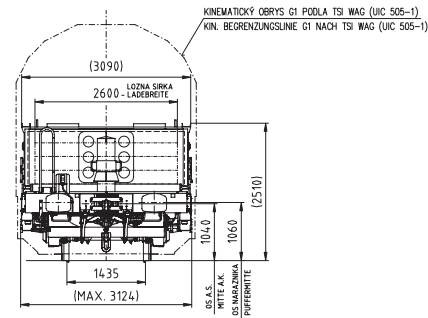
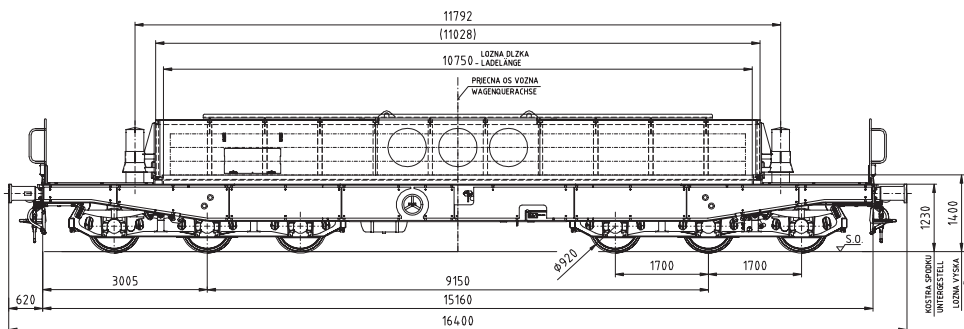
6-ACHSIGER FLACHWAGEN

6-NÁPRAVOVÝ PLOŠINOVÝ VAGÓN

6-ОСНАЯ ВАГОН-ПЛАТФОРМА

Samms KeZi 48.2

N-482-00



FUNCTIONAL DESCRIPTION

The wagon is designated for transportation of hot slabs with temperature up to 600 °C. The slabs are loaded directly on an insulating layer poured on the wagon floor, and they are protected by means of thermally-insulating cover.

FUNKTIONSBESCHREIBUNG

Der Wagen dient zum Transport von heißen Brammen mit einer Temperatur bis zu 600 °C. Die Brammen werden direkt auf die auf dem Fußboden des Wagens aufgeschüttete Isolierschicht aufgeladen und sind mittels Schutzhaube wärmegeschützt.

FUNKČNÝ POPIS

Vozeň slúži na prepravu horúcich brám s teplotou do 600 °C. Bramy sú nakladané priamo na izolačnú vrstvu nasýpanú na podlahe vozňa a sú chránené tepelne izolačným krytom.

НАЗНАЧЕНИЕ

Вагон служит для перевозки горячих слябов с температурой до 600 °C. Слябы грузятся прямо на изоляционный слой, насыпанный на пол вагона, и накрываются теплоизоляционным кожухом.

SPECIFICATION | TECHNISCHE PARAMETER | TECHNICKÉ PARAMETRE | ТЕХНИЧЕСКИЕ ПАРАМЕТРЫ

Gauge | Spurweite | Rozchod | Колея

1 435 mm | мм

Tare | Eigengewicht | Vlastná hmotnosť | Масса тары вагона

43,8 t | т

Total mass of loaded wagon | Gesamtgewicht des beladenen Wagens | Celková hmotnosť loženého vozňa | Общая масса груженого вагона

135 t | т

Carrying capacity | Tragfähigkeit | Nosnosť | Грузоподъемность

91,2 t | т

Max. axle load | Max. Radsatzlast | Max. hmotnosť na nápravu | Макс. осевая нагрузка

22,5 t | т

Max. speed of empty wagon | Max. Geschwindigkeit des leeren Wagens | Max. rýchlosť prázdneho vozňa | Макс. скорость порожнего вагона

120 km/h | км/ч

Max. speed of loaded wagon (regarding brake) | Maximale Geschwindigkeit des beladenen Wagens (bremstechnisch) | Max. rýchlosť loženého vozňa (z hľadiska brzdy) | Макс. скорость груженого вагона (по тормозу)

100 km/h | км/ч

Loading length | Ladelänge | Ložná dĺžka | Грузовая длина

10 750 mm | мм

Loading width | Ladebreite | Ložná šírka | Грузовая ширина

2 600 mm | мм

Loading height above top of rail (loading level) | Ladehöhe über S. O. (Ladeebene) | Ložná výška od T. K. (úroveň loženia) | Высота погрузки от ур. головки рельса (уровень погрузки)

1 400 mm | мм

Max. loading height (under insulation cover) | Max. Ladehöhe (unter der Schutzhaube) | Max. ložná výška (pod izolačným krytom) | Макс. грузовая высота (под изоляционным покрытием)

750 mm | мм

Insulating layer Isoperl - thickness | Isoperl-Schichtdicke | Izolačná vstva Isoperl - hrúbka | Изоляционный слой Изоперл - толщина

160 mm | мм

Type of bogie | Drehgestelltyp | Typ podvozka | Тип тележки

BA 714.3

Loading and unloading vertically by crane - jaws or magnets. | Beladung und Entladung vertikal mit Kran - mittels Greifer oder Magnet. | Nakladanie a vykladanie zvisle žeriavom - chápadlami alebo magnetmi. | Погрузка и выгрузка вертикально подъемным краном - захватами или магнитами.