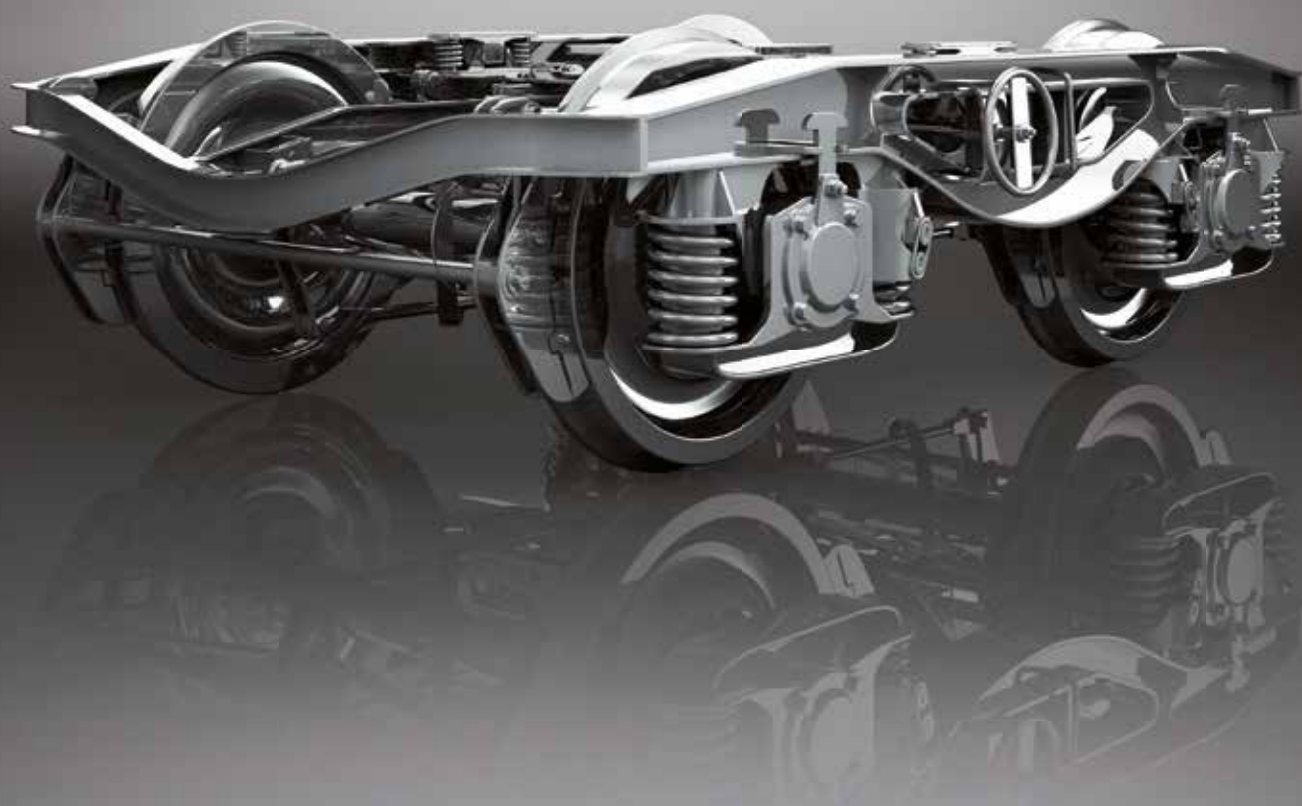


2-AXLE BOGIES

Y 25 Ls(s)i1/f

www.tatravagonka.com



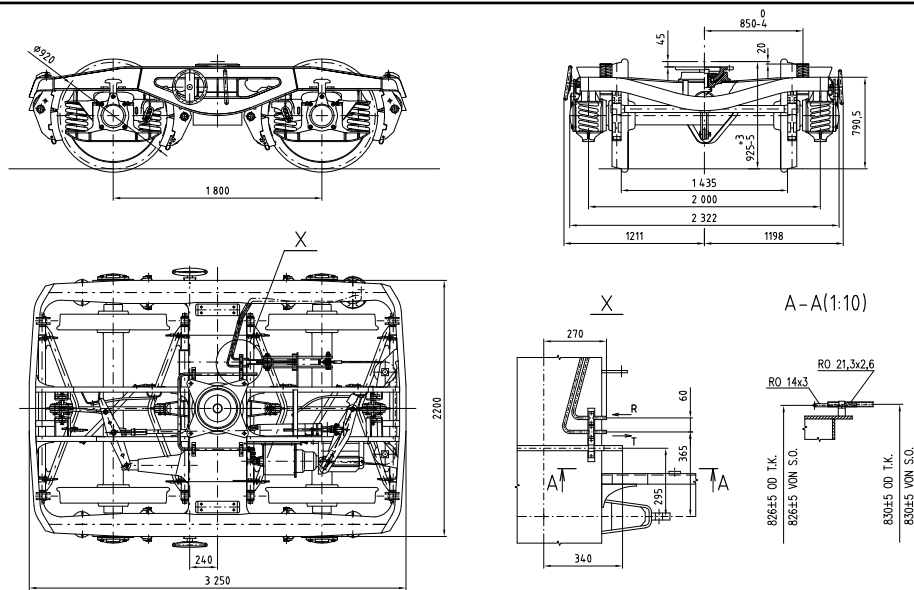
2-AXLE BOGIE WITH BUILT IN BRAKE/HAND BRAKE (f)

2-ACHSIGER DREHGESTELL MIT EINGEBAUTER BREMSE/HANDBREMSE (f)

2-NÁPRAVOVÝ PODVOZOK SO ZABUDOVANOU BRZDOU/RUČNOU BRZDOU (f)

2-ОСНАЯ ТЕЛЕЖКА СО ВСТРОЕННЫМ ТОРМОЗОМ / РУЧНЫМ ТОРМОЗОМ (f)

Y 25 Ls(s)i1/f



SPECIFICATION | TECHNISCHE PARAMETER | TECHNICKÉ PARAMETRE | ТЕХНИЧЕСКИЕ ПАРАМЕТРЫ

Weight | Masse | Hmotnosť | Massa

Width | Breite | Šírka | Ширина

Length | Länge | Dĺžka | Длина

Track gauge | Spurweite | Rozchod | Колея

Wheelbase | Achsstand | Rázvor | Колесная база

Maximum speed at axle load 20 t | Maximale Geschwindigkeit bei Achslast 20 t | Max. rýchlosť pri nápravovom tlaku 20 t |

Макс. скорость при осевой нагрузке 20 тс

Maximum speed at axle load 22.5 t | Maximale Geschwindigkeit bei Achslast 22.5 t | Max. rýchlosť pri nápravovom tlaku 22,5 t |

Макс. скорость при осевой нагрузке 22,5 тс

Wheel diameter | Raddurchmesser | Priemer kolies | Диаметр колес

Height of the bogie pivot center above the top of rail at a wagon tare of 20 t | Abstand der Drehpfannenmitte von der Schienenoberkante bei einer Wagenmasse von 20 t | Výška stredu otočného guľového čapu od T. K. pri hmotnosti 20 t |

Высота центра подпятника от УГР при массе 20 т

Specific bogie suspension at axle load | Spezifische Federung des Drehgestells bei Radsatzlast | Špecifické pruženie podvozka pri hmotnosti na nápravu | Специфическое пружинение тележки при осевой нагрузке

Bogie brake rigging ratio | Übersetzung des Bremshebelgestänges des Drehgestells | Prevod brzdového pákovia podvozka | Тормозная рычажная передача тележки

Axle roller bearing | Rollenachslager | Nápravové valivé ložisko | Осевой подшипник качения

Bogie pivot with liner | Kugeldrehpfanne mit Einlage | Otočný guľový čap s vložkou | Подпятник с вкладышем

Spring-cushioned bearers | Abgedrungene Gleitstücke | Odpružené klznice | Поддрессоренные скользяны

Lateral clearance size axlebox-axleguard | Größe der Querspiele zwischen den Achshaltern und Achslagern |

Veľkosť priečných vólí v rázsochách | Размер поперечных зазоров буксовых лап

4.6/4.7 t | τ (± 5%)

2 322/2 409 mm | мм

3 250 mm | мм

1 435 mm | мм

1 800 mm | мм

120 km/h | км/ч

100 km/h | т

920 mm | мм

925 mm (+3/-5 mm) | мм

< 6.63 t (2.45 mm/t) | мм / т

> 6.63 t (0.93 mm/t) | мм / т

12.91 alt. 11.765

WJ/WJP 130 x 240

yes | ja | áno | да

yes | ja | áno | да

2 x 10 mm | мм

VARIABLE COMPONENTS | VARIABLE KOMPONENTEN | VARIABILNÉ KOMPONENTY | ПЕРЕМЕННЫЕ КОМПЛЕКТУЮЩИЕ

Wheelset for axle load 22.5/25 t | Radsatz bei Achslast 22.5/25 t | Dvojkolesie pre nápravové zaťaženie 22,5/25 t | Колесная пара для нагрузки 22,5/25 т

Ložisková skriňa | Axle box | Achslagergehäuse | Корпус буксы - BA 386 / BA182 / TVP1 / 02S

Weighting valve | Wiegeventil | Snímač zaťaženia | Датчик нагрузки - KNORR, DAKO, FAIVELEY TRANSPORT, WABTEC

Brake shoes - P 10, COMPOSITE | Bremsklotzsohle - P 10, KOMPOSIT | Brzdové klátiky - P 10, KOMPOZIT | Тормозные колодки - P 10, КОМПОЗИТ

Brake shoe holder | Bremsklotzschuhe | Klátikový držiak | Башмак тормозной колодки - Bg, Bgu

Bushes in brake rigging face-hardened/plastic | Büchsen für Bremsgestänge oberflächengehärtet/aus Kunststoff | Puzdrá v brzdovom pákovi povrchovo kalené/umelohmotné | Втулки ТРП с поверхностной закалкой / пластмассовые

Brake cylinder | Bremszylinder | Brzdový valec | Тормозной цилиндр - KNORR, DAKO, FAIVELEY TRANSPORT, WABTEC

Slack adjuster | Bremsgestängesteller | Nastavovač odľahlosti zdrže | Регулятор тормозной рычажной передачи - KNORR, DAKO, FAIVELEY TRANSPORT, WABTEC