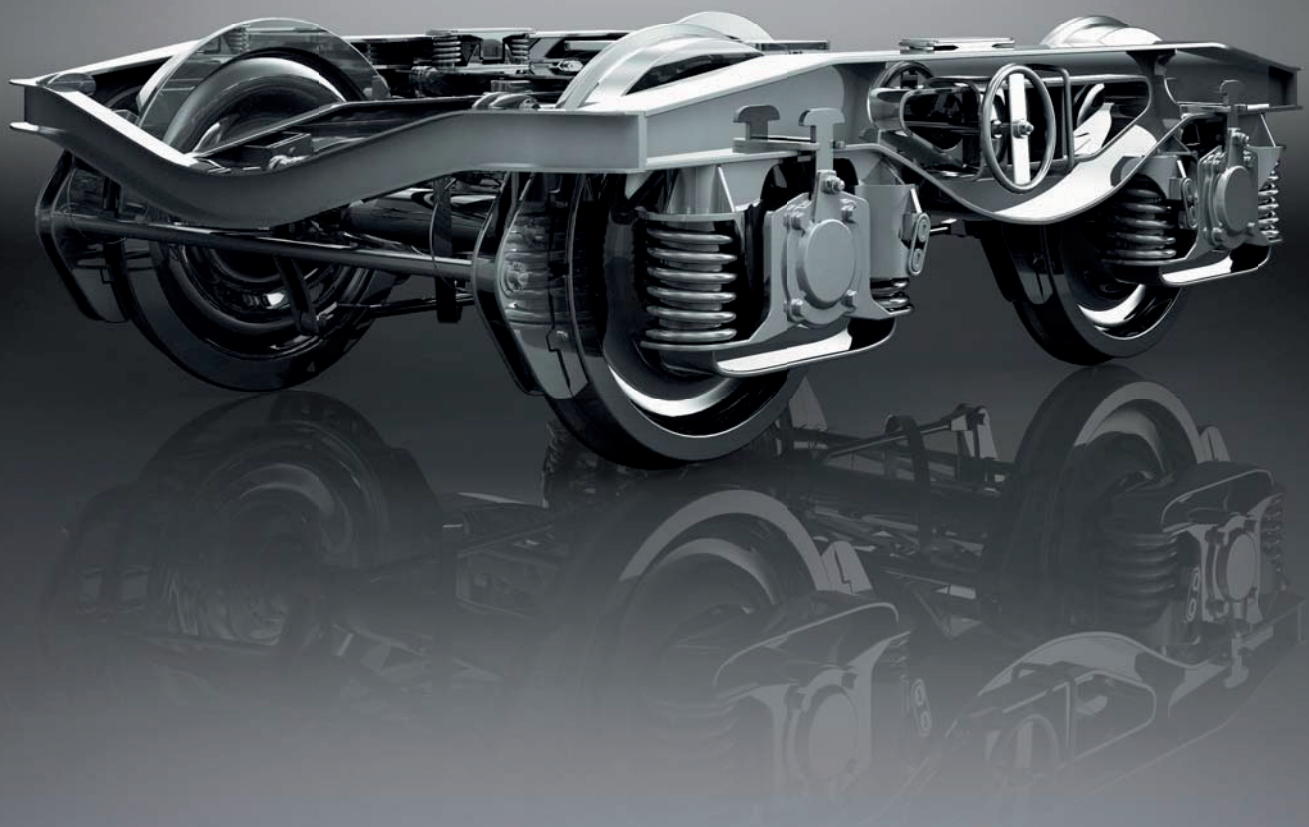


2-AXLE BOGIES

Y 25 Ls(s)i1/f

www.tatravagonka.com



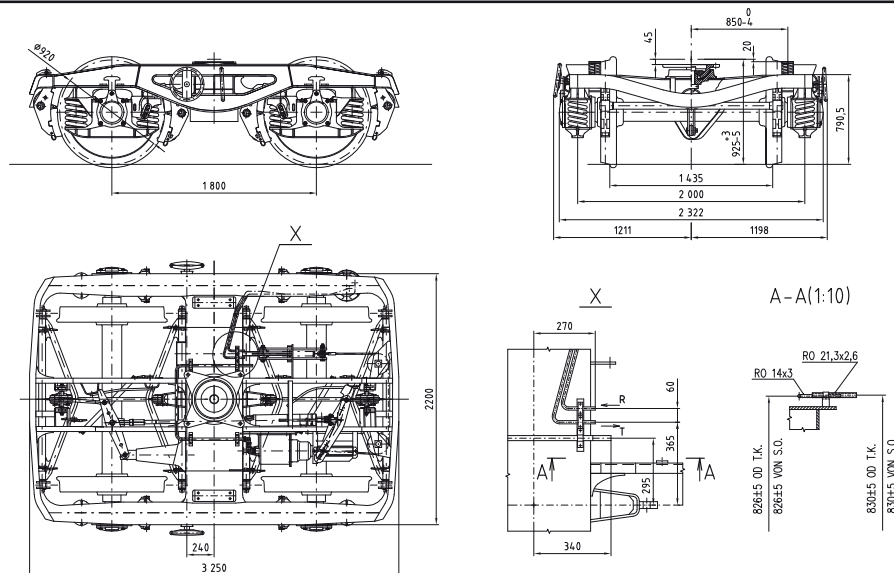
2-AXLE BOGIE WITH BUILT IN BRAKE/HAND BRAKE (f)

2-ACHSIGER DREHGESTELL MIT EINGEBAUTER BREMSE/HANDBREMSE (f)

2-NÁPRAVOVÝ PODVOZOK SO ZABUDOVANOU BRZDOU/RUČNOU BRZDOU (f)

2-ОСНАЯ ТЕЛЕЖКА СО ВСТРОЕННЫМ ТОРМОЗОМ / РУЧНЫМ ТОРМОЗОМ (f)

Y 25 Ls(s)i1/f



SPECIFICATION | TECHNISCHE PARAMETER | TECHNICKÉ PARAMETRE | ТЕХНИЧЕСКИЕ ПАРАМЕТРЫ

Weight | Masse | Hmotnosť | Massa

4.8/4.9 t | т

Width | Breite | Šírka | Ширина

2 322/2 409 mm | мм

Length | Länge | Dĺžka | Длина

3 250 mm | мм

Track gauge | Spurweite | Rozchod | Колея

1 435 mm | мм

Wheelbase | Achsstand | Rázvor | Колесная база

1 800 mm | мм

Maximum speed at axle load 20 t | Maximale Geschwindigkeit bei Achslast 20 t | Max. rýchlosť pri nápravovom tlaku 20 t |

Макс. скорость при осевой нагрузке 20 тс

120 km/h | км/ч

Maximum speed at axle load 22.5 t | Maximale Geschwindigkeit bei Achslast 22.5 t | Max. rýchlosť pri nápravovom tlaku 22,5 t |

Макс. скорость при осевой нагрузке 22,5 тс

100 km/h | т

Wheel diameter | Raddurchmesser | Priemer kolies | Диаметр колес

920 mm | мм

Height of the bogie pivot center above the top of rail at a wagon tare of 20 t | Abstand der Drehpfannenmitte von der Schienenoberkante bei einer Wagenmasse von 20 t | Výška stredy otočného guľového čaru od T. K. pri hmotnosti 20 t |

Высота центра подпятника от УГР при массе 20 т

925 mm (+3/-5 mm) | мм

Specific bogie suspension at axle load | Spezifische Federung des Drehgestells bei Radsatzlast | Špecifické pruženie podvozka pri hmotnosti na nápravu | Специфическое пружинение тележки при осевой нагрузке

< 6.63 t (2.45 mm/t) | мм/т

> 6.63 t (0.93 mm/t) | мм/т

Bogie brake rigging ratio | Übersetzung des Bremshebelgestänges des Drehgestells | Prevod brzdového pákovia podvozka | Тормозная рычажная передача тележки

12.91

Axle roller bearing | Rollenachslager | Nápravové valivé ložisko | Осевого подшипник качения

WJ/WJP 130 x 240

Bogie pivot with liner | Kugeldrehpfanne mit Einlage | Otočný guľový čar s vložkou | Подпятник с вкладышем

yes | ja | áno | да

Spring-cushioned bearers | Abgedertete Gleitstücke | Odpružené kĺznice | Подрессоренные скользящие

yes | ja | áno | да

Lateral clearance size axlebox-axleguard | Größe der Querspiele zwischen den Achshaltern und Achslagern |

Veľkosť priečných vĺí v rázsochách | Размер поперечных зазоров буксовых лап

2 x 10 mm | мм

VARIABLE COMPONENTS | VARIABLE KOMPONENTEN | VARIABILNÉ KOMPONENTY | ПЕРЕМЕННЫЕ КОМПЛЕКТУЮЩИЕ

Wheelset for axle load 22.5/25 t | Radsatz bei Achslast 22.5/25 t | Dvojkoľesie pre nápravové zaťaženie 22,5/25 t | Колесная пара для осевой нагрузки 22,5/25 тс

Bearing box for axle load up to 25 t - BA 386 with front labyrinth packing/02S with front labyrinth packing, alt. with felt packing | Radsatzlagergehäuse bis Achslast 25 t -

BA 386 mit Labyrinthdichtung/02S mit Labyrinthdichtung, alt. Filzdichtung | Ložisková skriňa pre nápravové zaťaženie do 25 t - BA 386 s čelným labyrintom/02S

s čelným labyrintom, alt. s filcovým tesnením | Букса для осевой нагрузки до 25 т - BA 386 с торцевым лабиринтом / 02S с торцевым лабиринтом или с войлочной набивкой

Weighting valve - KNORR, DAKO, SAB WABCO | Wiegeventil - KNORR, DAKO, SAB WABCO | Snímač zaťaženia - KNORR, DAKO, SAB WABCO |

Датчик нагрузки KNORR, DAKO, SAB WABCO

Brake shoes - P10, COMPOSITE | Bremsklotzsohle - P10, KOMPOSIT | Brzdové klátiky - P10, KOMPOZIT | Тормозные колодки - P10, КОМПОЗИТ

Brake shoe holder - Bg, Bgu | Bremsklotzschuhe - Bg, Bgu | Klátikový držiak - Bg, Bgu | Башмак тормозной колодки - Bg, Bgu

Bushes in brake rigging face-hardened/plastic | Büchsen für Bremsgestänge oberflächengehärtet/aus Kunststoff | Puzdrá v brzdovom pákoví povrchovo kalené/umelohmotné |

Втулки тормозной рычажной передачи каленые

Brake cylinder - KNORR, DAKO, SAB WABCO | Bremszylinder - KNORR, DAKO, SAB WABCO | Brzdový valec - KNORR, DAKO, SAB WABCO |

Тормозной цилиндр - KNORR, DAKO, SAB WABCO

Slack adjuster - KNORR, SAB WABCO | Bremsgestängesteller - KNORR, SAB WABCO | Nastavovač odľahlosti zdrže - KNORR, SAB WABCO |

Регулятор тормозной рычажной передачи - KNORR, SAB WABCO