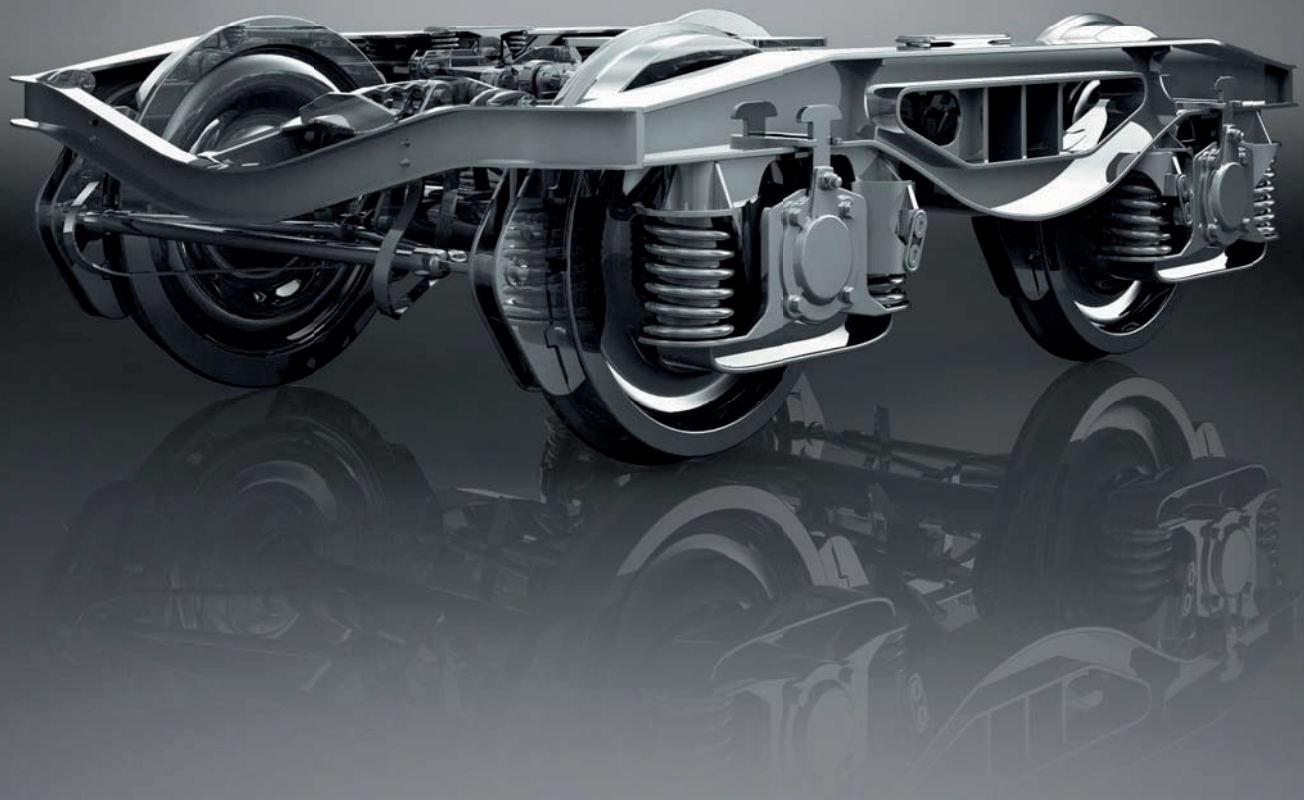


2-AXLE BOGIES

Y 25 Ls(s)

www.tatravagonka.com



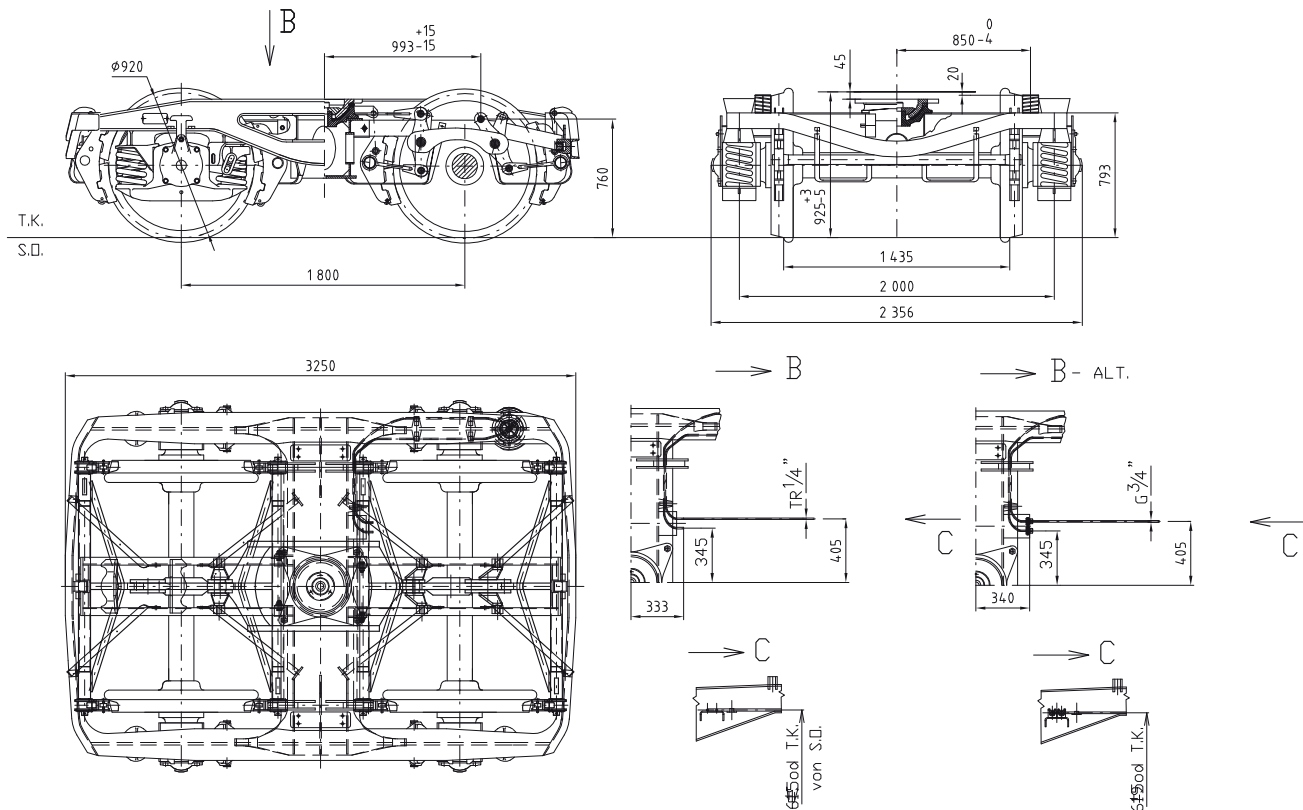
2-AXLE BOGIE FOR FREIGHT WAGONS WITH AXLE LOAD 22.5 t

2-ACHSIGER DREHGESTELL FÜR GÜTERWAGEN MIT EINER ACHSLAST VON 22.5 t

2-NÁPRAVOVÝ PODVOZOK PRE NÁKLADNÉ VOZNE SO ZAŤAŽENÍM 22,5 t

2-ОСНАЯ ТЕЛЕЖКА ДЛЯ ГРУЗОВЫХ ВАГОНОВ С НАГРУЗКОЙ 22,5 Т

Y 25 Ls(s)



SPECIFICATION | TECHNISCHE PARAMETER | TECHNICKÉ PARAMETRE | ТЕХНИЧЕСКИЕ ПАРАМЕТРЫ

Weight Masse Hmotnosť Масса	4.6 t (+/-5 %) т
Width Breite Šírka Ширина	2 356 mm мм
Length Länge Dĺžka Длина	3 250 mm мм
Track gauge Spurweite Rozchod Колея	1 435 mm мм
Wheelbase Achsstand Rázvor База	1 800 mm мм
Maximum speed at axle load 20/22.5 t Maximale Geschwindigkeit bei Achslast 20/22.5 t Max. rýchlosť pri nápravovom tlaku 20/22,5 t Макс. скорость при осевой нагрузке 20/22,5 т	120/100 km/h км/ч
Wheel diameter Raddurchmesser Priemer kolies Диаметр колес	920 mm мм
Height of the bogie pivot center above the top of rail at a wagon tare of 20 t Abstand der Drehpfannenmitte von der Schienenoberkante bei einer Wagenmasse von 20 t Výška stredu otočného guľového čapu od T. K. pri hmotnosti 20 t Высота центра подпятника сферической формы от УГР при массе 20 т	925 mm (+3/-5 mm) мм
Specific bogie suspension at axle load Spezifische Federung des Drehgestells bei Radsatzlast Špecifické pruženie podvozka pri hmotnosti na nápravu Удельное пружинение тележки при осевой нагрузке	up to 6.63 t (2.45 mm/t) мм/т over 6.63 t (0.93 mm/t) мм/т
Bogie brake rigging ratio Übersetzung des Bremshebelgestänges des Drehgestells Prevod brzdového pákovia podvozka Передаточное число ТРП	4
Axle roller bearing Rollenachslager Nápravové valivé ložisko Осевой подшипник качения	WJ/WJP 130 x 240
Bogie pivot with liner Kugeldrehpfanne mit Einlage Otočný guľový čap s vložkou Подпятник сферической формы с вкладышем	yes ja áno да
Spring-cushioned bearers Abgefederete Gleitstücke Odpružené klznice Поддрессоривание скользну	yes ja áno да
Lateral clearance size axlebox-axleguard Größe der Querspiele zwischen den Achshaltern und Achslagern Velkosť priečných vĺí v rázsochách Величина зазоров в буксовых челюстях	2 x 10 mm мм

VARIABLE COMPONENTS | VARIABLE KOMPONENTEN | VARIABILNÉ KOMPONENTY | ПЕРЕМЕННЫЕ КОМПОНЕНТЫ

Wheelset for axle load 22.5/25 t Radsatz bei Achslast 22.5/25 t Dvojkolesie pre nápravové zaťaženie 22,5/25 t Колесная пара для нагрузки 22,5/25 т
Bearing box for axle load up to 25 t – BA 386 with front labyrinth packing/02S with front labyrinth packing, alt. with felt packing Radsatzlagergehäuse bis Achslast 25 t – BA 386 mit Labyrinthdichtung/02S mit Labyrinthdichtung, alt. Filzabdichtung Ložisková skriňa pre nápravové zaťaženie až 25 t – BA 386 s čelným labyrintom/02S s čelným labyrintom, alt. s filcovým tesnením Букса для осевой нагрузки 25 т – BA 386 с торцевым лабиринтом/02S с торцевым лабиринтом, альт. с войлочным уплотнением
Weighting valve – KNORR, DAKO, SAB WABCO Wiegeventil – KNORR, DAKO, SAB WABCO Snímač zaťaženia – KNORR, DAKO, SAB WABCO Датчик нагрузки – KNORR, DAKO, SAB WABCO
Brake shoes – P10, COMPOSITE Bremsklotzsohle – P10, KOMPOSIT Brzdové klátiky – P10, KOMPOZIT Тормозные колодки – P10, композиционные
Brake shoe holder – Bg, Bgu Bremsklotzschuhe – Bg, Bgu Klátikový držiak – Bg, Bgu Башмак тормозной колодки – Bg, Bgu
Bushes in brake rigging face-hardened/plastic Büchsen für Bremsgestänge oberflächengehärtet/aus Kunststoff Puzdrá v brzdovom pákoví povrchovo kalené/umelohmotné Втулки ТРП с поверхностной закалкой / пластмассовые