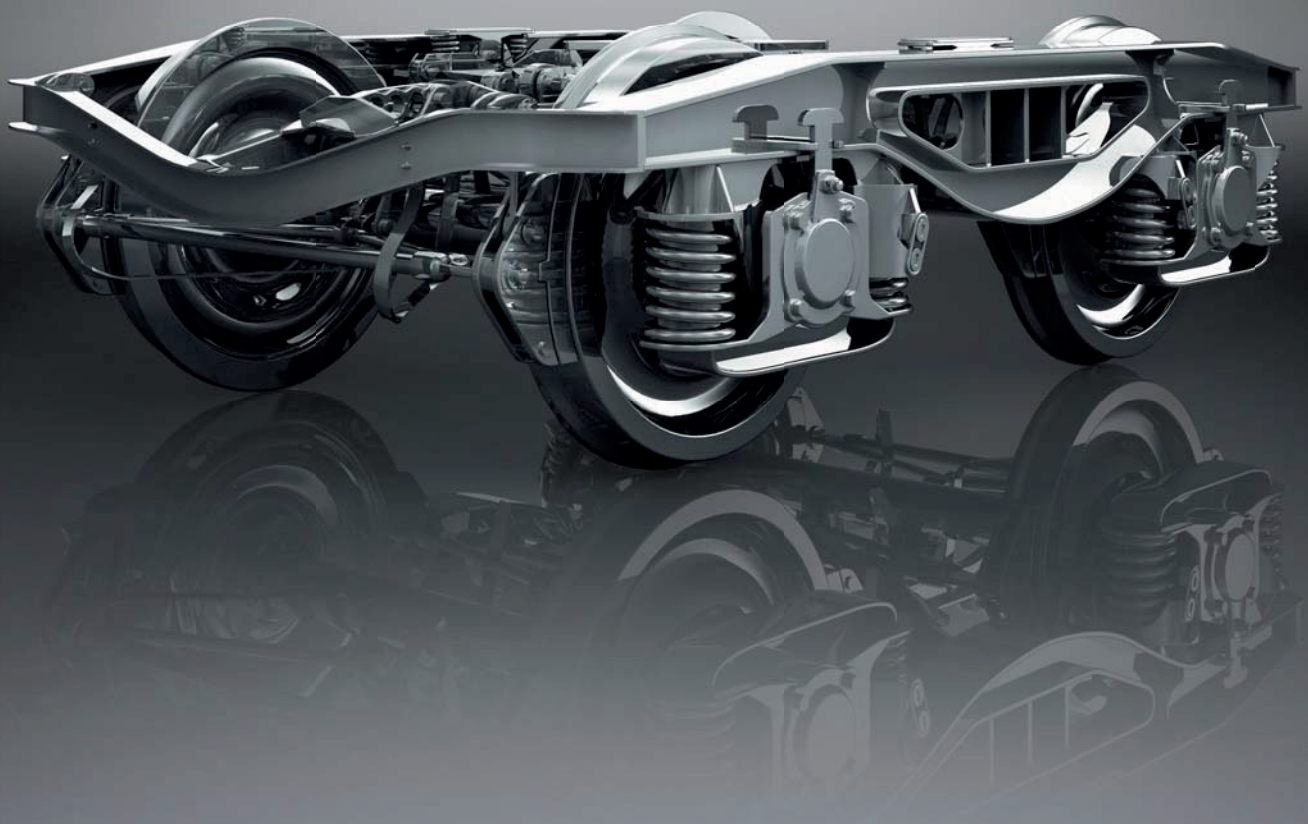


2-AXLE BOGIES

Y 25 Ls1-K

www.tatravagonka.com



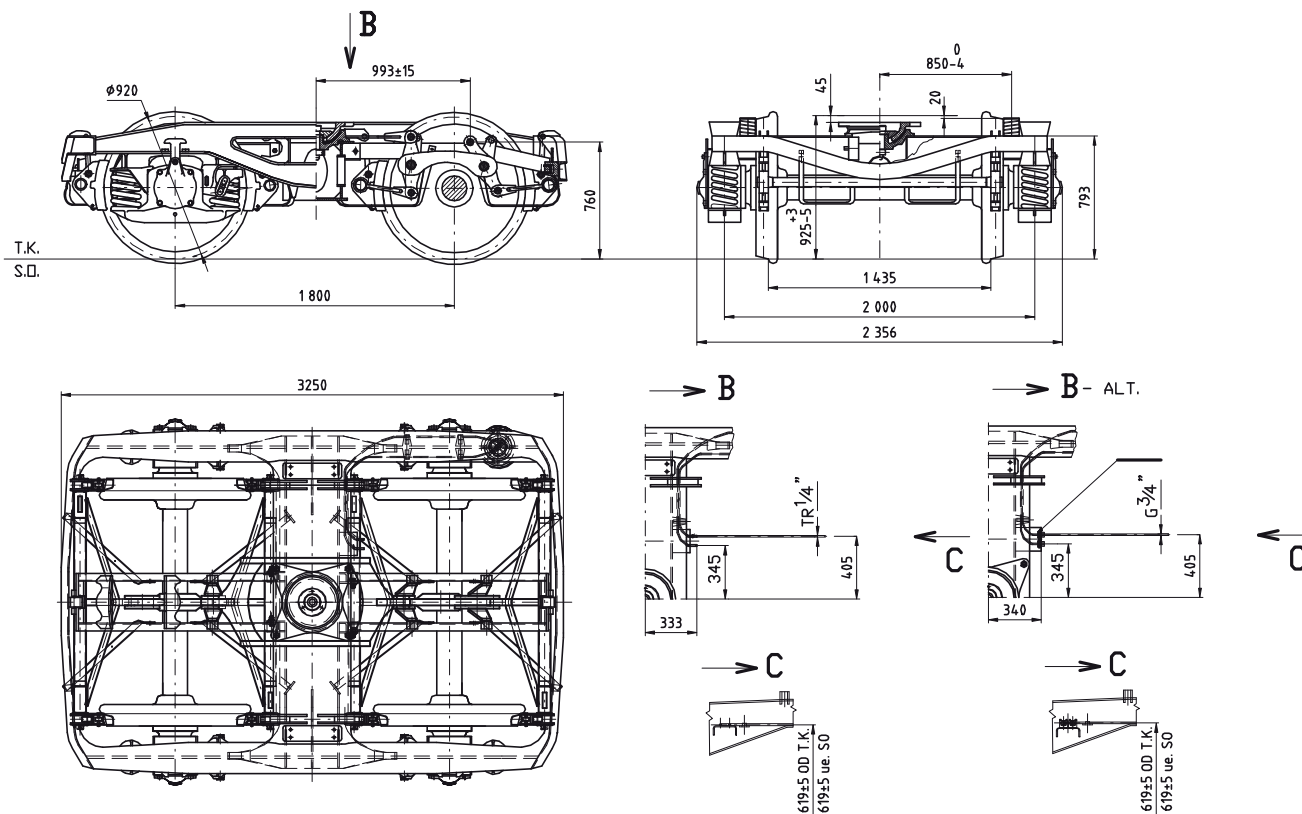
2-AXLE BOGIE FOR FREIGHT WAGONS WITH AXLE LOAD 22.5 t

2-ACHSIGER DREHGESTELL FÜR GÜTERWAGEN MIT EINER ACHSLAST VON 22.5 t

2-NÁPRAVOVÝ PODVOZOK PRE NÁKLADNÉ VOZNE SO ZAŤAŽENÍM 22,5 t

2-ОСНАЯ ТЕЛЕЖКА ДЛЯ ГРУЗОВЫХ ВАГОНОВ С НАГРУЗКОЙ 22,5 Т

Y 25 Ls1-K



SPECIFICATION | TECHNISCHE PARAMETER | TECHNICKÉ PARAMETRE | ТЕХНИЧЕСКИЕ ПАРАМЕТРЫ

Track gauge | Spurweite | Rozchod | Колея

Weight | Masse | Hmotnosť | Масса

Width | Breite | Šírka | Ширина

Length | Länge | Dĺžka | Длина

Wheelbase | Achsstand | Rázvor | База

Max. speed - loaded | Maximale Geschwindigkeit - beladen | Max. rýchlosť - ložený | Макс. скорость - груженный

Max. speed - empty | Maximale Geschwindigkeit - leer | Max. rýchlosť - prázdny | Макс. скорость - порожний

Wheel diameter | Raddurchmesser | Priemer kolies | Диаметр колес

Height of the bogie pivot center above the top of rail at a wagon tare of 20 t | Abstand der Drehpfannenmitte von der Schienenoberkante bei einer Wagenmasse von 20 t | Výška stredy otočného guľového čapu od T. K. pri hmotnosti 20 t | Высота центра подпятника сферической формы от УГР при массе 20 т

Specific bogie suspension at axle load | Spezifische Federung des Drehgestells bei Radsatzlast |

Špecifické pruženie podvozka pri hmotnosti na nápravu | Удельное пружинение тележки при осевой нагрузке

Bogie brake rigging ratio | Übersetzung des Bremshebelgestänges des Drehgestells | Prevod brzdového pákovia podvozka | Передаточное число ТРП

Axle roller bearing | Rollenachslager | Nápravové valivé ložisko | Осевой подшипник качения

Bogie pivot with liner | Kugeldrehpfanne mit Einlage | Otočný guľový čap s vložkou | Подпятник сферической формы с вкладышем

Spring-cushioned bearers | Abgefederte Gleitstücke | Odpružené kĺznice | Поддрессоривание скользунa

Lateral clearance size of axlebox-axleguard | Größe der Querspiele zwischen den Achshaltern und Achslagern |

Veľkosť priečných vĺí v rázsochách | Величина зазоров в буксовых челюстях

1 435 mm | мм

4.5 t (+/-5 %)

2 356 mm | мм

3 250 mm | мм

1 800 mm | мм

100 km/h | км/ч

120 km/h | км/ч

920 mm | мм

925 mm (+3/-5 mm) | мм

up to 6.63 t (2.45 mm/t) | мм/т
over 6.63 t (0.93 mm/t) | мм/т

4

WJ/WJP 130 x 240

yes | ja | áno | да

yes | ja | áno | да

2 x 10 mm | мм

VARIABLE COMPONENTS | VARIABLE KOMPONENTEN | VARIABILNÉ KOMPONENTY | ПЕРЕМЕННЫЕ КОМПОНЕНТЫ

Wheelset for axle load 22.5/25 t | Radsatz bei Achslast 22.5/25 t | Dvojkoľesie pre nápravové zaťaženie 22,5/25 t | Колесная пара для нагрузки 22,5/25 т

Bearing box for axle load up to 25 t - BA 386 with front labyrinth packing/02S with front labyrinth packing, alt. with felt packing | Radsatzlagergehäuse bis Achslast 25 t - BA 386 mit Labyrinthdichtung/02S mit Labyrinthdichtung, alt. Filzabdichtung | Ložisková skriňa pre nápravové zaťaženie do 25 t - BA 386 s čelným labyrintom/02S s čelným labyrintom, alt. s filcovým tesnením | Букса для осевой нагрузки до 25 т - BA 386 с торцевым лабиринтом/02S с торцевым лабиринтом, альт. с войлочным уплотнением

Weighting valve - KNORR, DAKO, SAB WABCO | Wiegeventil - KNORR, DAKO, SAB WABCO | Snímač zaťaženia - KNORR, DAKO, SAB WABCO | Датчик нагрузки - KNORR, DAKO, SAB WABCO

Brake shoes - COMPOSITE | Bremsklotzsohle - KOMPOSIT | Brzdové kĺtky - KOMPOZIT | Тормозные колодки - композиционные

Brake shoe holder - Bg | Bremsklotzschuhe - Bg | Klátikový držiak - Bg | Башмак тормозной колодки - Bg

Bushes in brake rigging face-hardened/plastic | Büchsen für Bremsgestänge oberflächengehärtet/aus Kunststoff | Puzdra v brzdovom pákoví povrchovo kalené/umelohmotné | Втулки ТРП с поверхностной закалкой / пластмассовые