

3-AXLE BOGIES

# BA 714.3

[www.tatravagonka.com](http://www.tatravagonka.com)



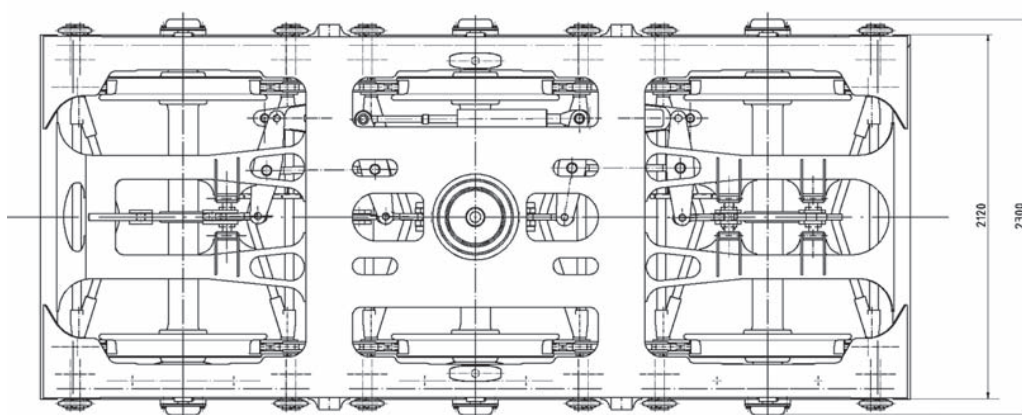
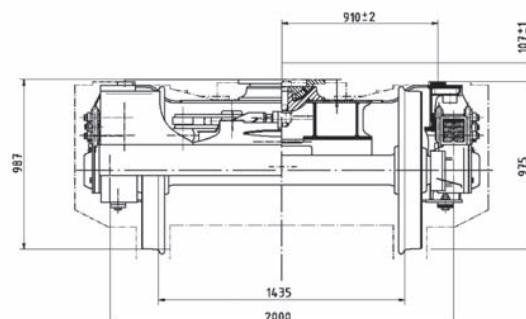
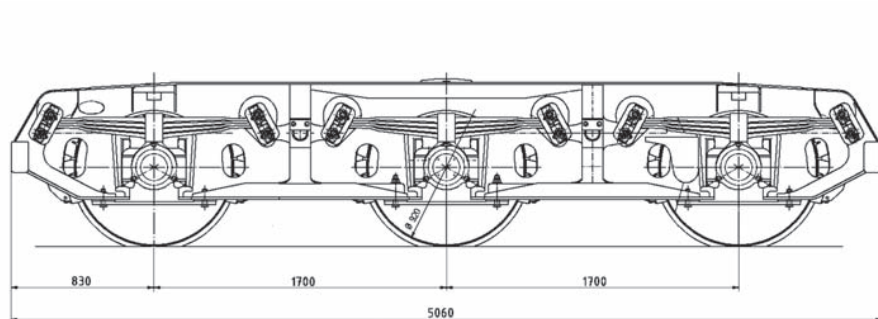
3-AXLE BOGIE FOR FREIGHT WAGONS WITH AXLE LOAD 22.5 t

3-ACHSIGER DREHGESTELL FÜR GÜTERWAGEN MIT EINER ACHSLAST VON 22.5 t

3-NÁPRAVOVÝ PODVOZOK PRE NÁKLADNÉ VOZNE SO ZAŤAŽENÍM 22,5 t

3-ОСНАЯ ТЕЛЕЖКА ДЛЯ ГРУЗОВЫХ ВАГОНОВ С НАГРУЗКОЙ 22,5 Т

# BA 714.3



## SPECIFICATION | TECHNISCHE PARAMETER | TECHNICKÉ PARAMETRE | ТЕХНИЧЕСКИЕ ПАРАМЕТРЫ

Weight | Masse | Hmotnosť | Масса

Width | Breite | Šírka | Ширина

Length | Länge | Dĺžka | Длина

Track gauge | Spurweite | Rozchod | Колея

Wheelbase | Achsstand | Rázvor | База

Maximum speed at axle load 22.5 t | Maximale Geschwindigkeit bei Achslast 22.5 t | Max. rýchlosť pri nápravovom tlaku 22,5 t | Макс. скорость при осевой нагрузке 22,5 т

Maximum bogie speed at empty wagon | Maximale Geschwindigkeit des Drehgestells beim leeren Wagen |

Maximálna rýchlosť podvozka pri prázdnom vozni | Макс. скорость тележки под порожним вагоном

Wheel diameter | Raddurchmesser | Priemer kolies | Диаметр колес

Axle journal diameter | Achsschenkeldurchmesser | Priemer čarov náprav | Диаметр шеек осей

Axle journal length | Achsschenkelänge | Dĺžka čarov náprav | Длина шеек осей

Wheelset pivot centres distance | Drehzapfenabstand | Vzdialenosť stredov čarov dvojkoľesia | Расстояние между центрами шеек колесной пары

Height of the bogie pivot center above the top of rail at a wagon tare of 20 t | Abstand der Drehpfannenmitte von der Schienenoberkante bei einer Wagenmasse von 20 t | Výška stredu otočného guľového čapu od T. K. pri hmotnosti 20 t |

Высота центра подпятника сферической формы от ВГР при массе 20 т

Bogie brake rigging ratio | Übersetzung des Bremshebelgestänges des Drehgestells | Prevod brzdového pákovia podvozka | Передаточное число ТРП

Axle roller bearing | Rollenachslager | Nápravové valivé ložisko | Осевой подшипник качения

Bogie pivot with liner | Kugeldrehpfanne mit Einlage | Otočný guľový čap s vložkou | Подпятник сферической формы с вкладышем

Uncushioned bearers | Ungefederte Gleitstücke | Neodpružené klznice | Неподдресоренные скользуны

Lateral clearance size of axlebox-axleguard | Größe der Querspiele zwischen dem Achshalter und Achslager |

Veľkosť priečných vĺí v rázsochách | Величина поперечных зазоров в буксовых челюстях

7.8 t | т

2 300 mm | мм

5 060 mm | мм

1 435 mm | мм

2 x 1 700 mm | мм

100 km/h | км/ч

120 km/h | км/ч

920 mm | мм

130 mm | мм

191 mm | мм

2 000 mm | мм

1 082 mm (+3/-5 mm) | мм

6.35

WJ/WJP 130 x 240

yes | ja | áno | да

yes | ja | áno | да

2 x 25 mm | мм