

Y25 LsAI-C-K

2-AXLE HEADSTOCK-FREE BOGIE



www.tatravagonka.sk

FULLY EXCHANGEABLE ALTERNATIVE FOR STANDARD Y25

Main difference: frame made of aluminium alloys – significant reduction of overall weight by 460 kg per bogie



Increase of wagon payload by 920 kg



Possibility to equip tank wagons with disc brake, without increase of weight for better LCC and noise reduction



No surface treatment is required

This bogie is part of FR8Rail IV project that has received funding from the ER-JU under the European Union's Horizon 2020 research and innovation programme GA 101004051

2-nápravový bezčelníkový podvozok s rámom vyrobeným zo zliatin hliníka pre rozchod 1 435 mm

2-axle headstock-free bogie with frame made of aluminium alloy for 1,435 mm track gauge

2-achsiges kopfstückloses Drehgestell mit Rahmen aus Aluminiumlegierungen für Spurweite 1 435 mm

Y25 LsAl-C-K

FUNKČNÝ POPIS | FUNCTIONAL DESCRIPTION | FUNKTIONSBESCHREIBUNG

2-nápravový podvozok pre nákladné vozne s nápravovým zaťažením 22,5 t

2-axle bogie for freight wagons with 22.5 t axle load

2-achsiges Drehgestell für Güterwagen mit einer Achslast von 22,5 t

TECHNICKÉ PARAMETRE | TECHNICAL PARAMETERS | TECHNISCHE DATEN

Hmotnosť / Weight / Gewicht / Вес	3,6 t
Rozchod / Track gauge / Spurweite / Ширина колеи	1435 mm
Rázvor / Wheel base / Achsstand / Колесная база	1800 mm
Priemer kola max./min. / Wheel diameter max./min. / Raddurchmesser max./min. / Диаметр колеса макс./мин.	920 / 840 mm
Výška stredy otočného guľového čapu od temena koľajnice pri hmotnosti vozňa 20 t/Bogie pivot centre height above top of rail at 20 t wagon weight/ Höhe der Mitte der Kugeldrehpfanne über S.O. bei dem Wagengewicht von 20 t/Высота центра сферического шарнира от верхней части рельса при весе вагона 20 т	925 mm
Vzdialenosť kĺzníc / Distance between side bearers / Abstand zwischen Gleitstücken / Дистанция между скользунами	850 mm
Maximálne nápravové zaťaženie / Maximal axle load / Maximale Achslast / Максимальная нагрузка на ось	22,5 t/os/axle
Maximálna rýchlosť podvozka / Max. bogie speed / Max. Geschwindigkeit des Drehgestells / Максимальная скорость тележки	120 km/h
Zdvih vypruženia zo stavu prázdny (hmotnosť vozňa 20t) do stavu ložený (hmotnosť vozňa 90t) / Suspension stroke from empty condition (wagon weight 20 t) to loaded condition (wagon weight 90t) / Federhub vom leeren Zustand (Wagengewicht 20 t) bis zum beladenen Zustand (Wagengewicht 90t) / Ход подвески из состояния порожний (вес вагона 20т) до состояния груженный (вес вагона 90т)	48 mm
Veľkosť priečnych vólí vo vedení dvojkolesia / Size of transverse forces in wheelset guiding / Größe der Querspiele in der Radsatzführung / Размер поперечных зазоров в направляющей колесной пары	+/- 10 mm
Typ brzdy / Type of brake / Typ der Bremse / Тип тормоза	kompaktná / compact / kompakt / контактный

VARIABILNÉ KOMPONENTY | VARIABLE COMPONENTS | VARIABLE KOMPONENTEN

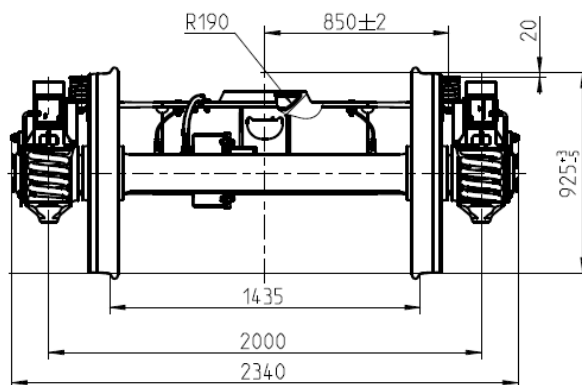
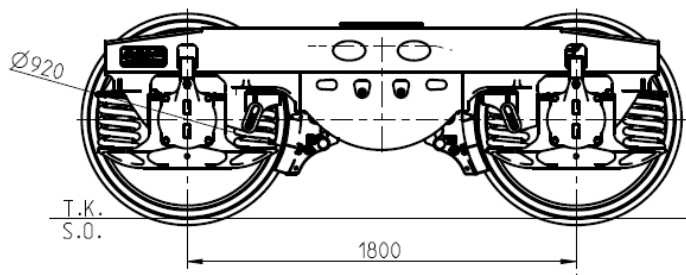
Dvojkolesie pre nápravové zaťaženie 22,5/25 t / Wheelset for 22,5/25 t axle load / Radsatz für Achslast von 22,5/25t / Колесная пара для нагрузки на ось	22,5/25 t
Kompaktná brzda / Compact brake / Kompaktbremse / Компактный тормоз	

2-nápravový bezčelníkový podvozok s rámom vyrobeným zo zliatin hliníka pre rozchod 1 435 mm

2-axle headstock-free bogie with frame made of aluminium alloy for 1,435 mm track gauge

2-achsiges kopfstückloses Drehgestell mit Rahmen aus Aluminiumlegierungen für Spurweite 1 435 mm

Y25 LsAl-C-K



NAJVÄČŠIE BENEFITY | GREATEST ADVANTAGES | VORTEILE:

- Plne zameniteľná alternatíva štandardného podvozka Y25, ktorý sa od štandardného podvozka odlišuje rámom vyrobeným zo zliatin hliníka čo výrazne znižuje celkovú hmotnosť podvozka až o 460 kg na každý použitý podvozok vo vagóne. Bez potreby vykonávania povrchových úprav (okrem špeciálnych prípadov). Zvýšenie nosnosti vozňa o 920kg (hlavne u tovarov s vysokou memou hmotnosťou). Možnosť vybavenia kotlových vozňov kotúčovou brzdou bez navýšenia hmotnosti pre lepšie LCC a zníženie hluku.
- Fully exchangeable alternative for the standard Y25 bogie, which differs from the standard bogie in its frame made of aluminium alloys, which significantly reduces the overall weight of the bogie by 460 kg per each bogie used in the wagon. Not necessary to perform any surface treatment (except for special cases). Increase of bearing capacity by 920 kg (mainly for goods with great specific weight). Possibility to equip tank wagons with disc brake without increase of weight for better LCC and for noise reduction.
- Voll austauschbare Alternative des standardmäßigen Y25-Drehgestells, das sich vom Standard-Drehgestell in seinem Rahmen aus Aluminiumlegierungen unterscheidet, wodurch das Gesamtgewicht des Drehgestells um 460 kg pro Drehgestell im Wagen erheblich reduziert wird. Keine Oberflächenbehandlung erforderlich (außer Sonderfälle). Erhöhung der Tragfähigkeit des Wagens um 920 kg (hauptsächlich für Waren mit hohem spezifischem Gewicht). Möglichkeit, Kesselwagen ohne Gewichtszunahme mit einer Scheibenbremse für besseres LCC und Geräuschreduzierung auszustatten.