

TANK WAGON

Zacens 73 m³

www.tatravagonka.com

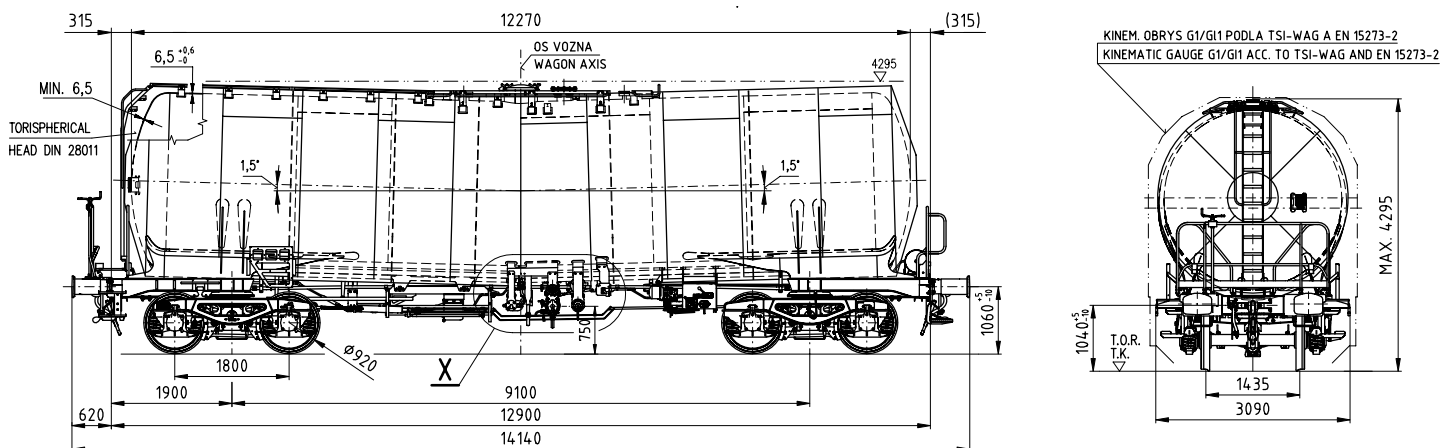


4-nápravový nádržkový vozeň

4-axle tank wagon

4-achsiger Kesselwagen

Zacens 73 m³



FUNKČNÝ POPIS | FUNCTIONAL DESCRIPTION | FUNKTIONSBESCHREIBUNG:

Vozeň Zacens 73 m³ je štvornápravový nádržkový vozeň objemu 73 m³ určený na prepravu tmavých olejov triedy 3, 6 a 9 podľa RID. Vozeň vyhovuje predpisom TSI-WAG, platným vyhláškam UIC, odporúčaniam ERRI, dohovoru o vzájomnom používaní nákladných vozňov v medzinárodnej preprave AVV (RIV), normám EN. Vozeň je určený na prevádzku bez obmedzení na všetkých európskych železničných tratiach s normálnym rozchodom a pre klimatické podmienky s teplotami T1 (-25 °C +40 °C) podľa TSI-WAG. Vozeň spĺňa podmienky pre označenie GE, podľa TSI-WAG.

Wagon Zacens 73 m³ is a 4-axle tank wagon with volume of 73 m³ designed for transportation of dark oils of class 3, 6 and 9 according to RID. The wagon complies with regulations of TSI-WAG, applicable UIC Leaflets, ERRI recommendations, agreement on mutual use of freight wagons in the international transportation AVV (RIV) and EN standards. The wagon is designed for transportation without any limitations on all European tracks with normal track gauge and for climatic conditions with temperatures T1 (-25 °C +40 °C) according to TSI-WAG. The wagon meets the conditions for GE marking according to TSI-WAG.

Der Wagen Zacens 73 m³, ein 4-achsiger Kesselwagen mit dem Volumen von 73 m³, ist zum Transport von Dunkelölen der Klassen 3, 6 und 9 nach RID bestimmt. Der Güterwagen entspricht den TSI-WAG-Vorgaben, Bestimmungen der gültigen UIC-Merkblätter, ERRI-Empfehlungen, Bestimmungen des Allgemeinen Vertrags über die Verwendung von Güterwagen AVV (RIV) und den einschlägigen EN-Normen. Der Güterwagen ist für den uneingeschränkten Betriebseinsatz auf allen europäischen Eisenbahnstrecken mit Normalspurweite und für klimatische Bedingungen der Temperaturklasse T1 (-25 °C bis +40 °C) nach der TSI-WAG bestimmt. Der Wagen entspricht den Bedingungen für die GE-Kennzeichnung nach der TSI-WAG.

TECHNICKÉ PARAMETRE | TECHNICAL PARAMETERS | TECHNISCHE PARAMETER:

Rozchod / Track gauge / Spurweite	1435 mm
Vlastná hmotnosť / Tare / Eigenmasse	22 t
Hmotnosť loženého vozňa / Weight of loaded wagon / Max. Wagenmasse – beladen	90 t
Max. hmotnosť na nápravu / Max. axle load / Max. Radsatzlast	22,5 t
Max. ložná hmotnosť / Max. loading weight / Max. Lademasse	68 t
Max. rýchlosť prázdneho / loženého vozňa / Max. speed of empty/loaded wagon / Max. Geschwindigkeit leer / beladen	120 km/h / 100 km/h
Ložný objem / Loading volume / Ladevolumen	73 m ³
Brzda / Brake / Bremse	WABTEC, MH-GP(K) – 1x12"
Typ podvozka / Type of bogie / Drehgestelltyp	Y25Ls-K

NAJVÄČŠIE BENEFITY | ADVANTAGES | GRÖSSTE VORTEILE:

Lahký vozeň so samonosnou cisternou, s vykurovacím zariadením a izoláciou. Nezávislé vykurovacie okruhy (1. okruh – cisterna, 2. okruh – dnový ventil, koncové ventily, výpustné potrubie). Možnosť rôznych modifikácií armatúr plniaceho a vyprázdňovacieho zariadenia.

Light wagon with self-supporting tank with heating device and insulation. Independent heating circuits (1st circuit – tank, 2nd circuit – bottom valve, end valves, discharging piping). Possibility of various modifications of armatures of the filling and discharging device.

Leichter Wagen mit einem selbsttragenden Tank, mit Beheizung und Isolierung. Unabhängige Heizkreise (1. Kreis – Tank, 2. Kreis – Bodenventil, Endventile, Auslaufrohr). Möglichkeit verschiedener Modifikationen von Armaturen der Füll- Entleereinrichtung