

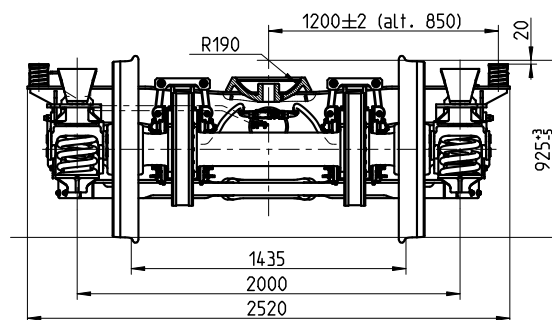
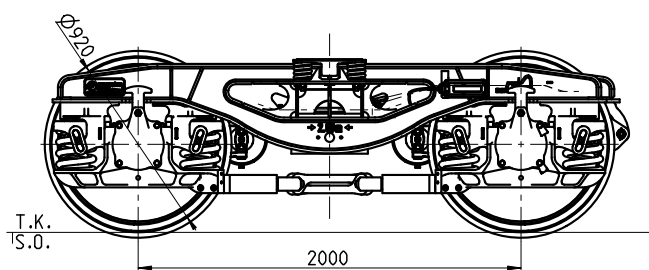
# TVP HS-DBS

[www.tatravagonka.com](http://www.tatravagonka.com)



2-nápravový bezčelníkový podvozok s rozchodom 1435 mm  
 2-axle headstock-free bogie with 1435 mm track gauge  
 2-achsiges kopfstückloses Drehgestell für Spurweiten von 1435 mm

# TVP HS-DBS



## FUNKČNÝ POPIS | FUNCTIONAL DESCRIPTION | FUNKTIONSBESCHREIBUNG:

2-nápravový podvozok pre nákladné vozne s nápravovým zaťažením 22,5 t  
 2-axle bogie for freight wagons with 22.5 t axle load  
 2-achs. Güterwagen-Drehgestell für Radsatzlast 22,5 t

## TECHNICKÉ PARAMETRE | TECHNICAL PARAMETERS | TECHNISCHE PARAMETER:

Hmotnosť   Weight   Masse	5,1 t (+/-5%)
Rozchod   Track gauge   Spurweite	1435 mm
Rázvor   Wheel base   Achsabstand	2000 mm
Priemer kolesa max/min   Wheel diameter max/min   Raddurchmesser max./min.	920 / 840 mm
Výška stredu otočného guľového čapu od temena koľajnice pri hmotnosti vozňa 20 t   Height of bogie pivot centre above top of rail at 20 t wagon weight   Höhe Drehpfannenmitte über S.O. bei Wagenmasse 20 t	925 mm
Vzdialenosť klzníc   Distance between side bearers   Gleitstückabstand	1200 alt. 850 mm
Maximálne nápravové zaťaženie   max. axle load   Max. Radsatzlast	22,5 t/os   axle   Achse
Maximálna rýchlosť podvozka   Max. speed of bogie   Max. Geschwindigkeit des Drehgestells	140 km/h (18 t)
Zdvih vypruženia zo stavu prázdny (hmotnosť vozňa 20t) do stavu ložený (hmotnosť vozňa 90t)   Suspension stroke from empty condition (wagon weight 20 t) to the loading condition (wagon weight 90 t)   Federungshöhe von leer (Wagenmasse 90t) bis beladen Wagenmasse 90t	48 mm
Veľkosť priečnych vólí vo vedení dvojkolesia   Size of transverse clearances in wheelset guiding   Querspielgröße in der Radsatzführung	+/- 10 mm
Veľkosť pozdĺžnych vólí vo vedení dvojkolesia   Size of longitudinal clearances in wheelset guiding   Längsspielgröße in der Radsatzführung	+/- 8 mm
Typ brzdy   Type of brake   Bremsart	kotúčová   disc brake   Scheibenbremse

## VARIABILNÉ KOMPONENTY | VARIABLE COMPONENTS | VARIABLE KOMPONENTEN

Dvojkolesie pre nápravové zaťaženie   Wheelset for axle load of   Radsatz für Radsatzlast	22,5/25 t
Kotúčová brzda   Disc brake   Scheibenbremse	DAKO, Knorr Bremse
Snímač zaťaženia   Weighing valve   Wiegeventil	DAKO, Knorr Bremse

## NAJVÄČŠIE BENEFITY | ADVANTAGES | GRÖSSTE VORTEILE:

Podvozok TVP NG-HS je alternatívou štandardného podvozka Y25. Od štandardného podvozka sa odlišuje najmä bezčelníkovým prevedením rámu, vypružením, kotúčovou brzdou, zväčšeným rázvorom na 2000mm a tzv. U-rámom na zlepšenie jazdných vlastností a zvýšenie prepravných rýchlostí až do 140 km/h.

TVP NG-HS bogie is an alternative to the standard Y25 bogie. It differs from the standard bogie mainly in headstock-free version of the frame, suspension, disc brake, enlarged wheel base to 2000 mm and in so called U-frame for improvement of running properties and increase of transportation speed up to 140 km/h.

Das Drehgestell TVP NG-HS ist eine Alternative zum Standard-Drehgestell Y25. Unterschiede zum Standard-Drehgestell: kopfstücklose Ausführung des Drehgestellrahmens, Federung, Scheibenbremse, Achsabstand vergrößert auf 2000 mm und sog. U-Rahmen zur Verbesserung von Laufeigenschaften und Erhöhung der Transportgeschwindigkeit bis auf 140 km/h.