

2-AXLE BOGIES

TVP 2009-R

www.tatravagonka.com



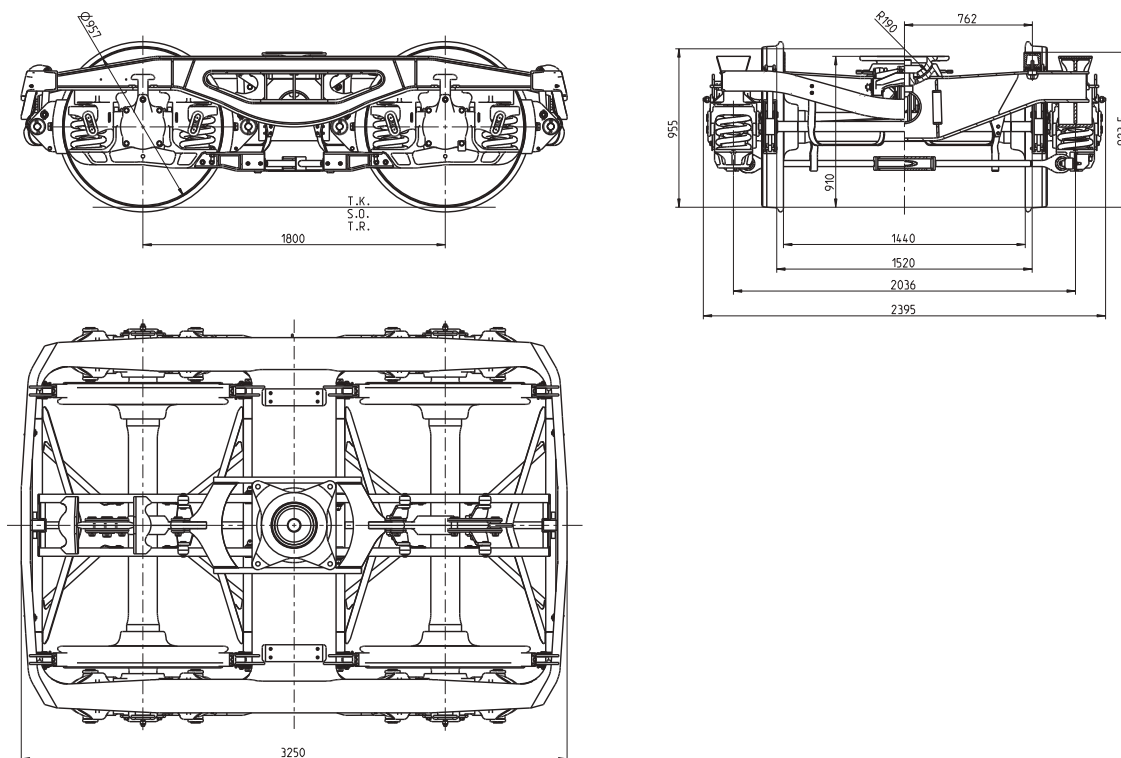
2-AXLE BOGIE WITH INTEGRATED CROSS COUPLING BETWEEN WHEELSETS

2-ACHSIGES DREHGESTELL MIT KREUZVERBAND, INTEGRIERT ZWISCHEN RADSÄTZEN

2-NÁPRAVOVÝ PODVOZOK S INTEGROVANOU KRÍŽOVOU VÄZBOU MEDZI DVOJKOLIAMI

2-ОСНАЯ ТЕЛЕЖКА С ИНТЕГРИРОВАННЫМИ ДИАГОНАЛЬНЫМИ ТЯГАМИ МЕЖДУ КОЛЕСНЫМИ ПАРАМИ

TVP 2009-R



SPECIFICATION | TECHNISCHE PARAMETER | TECHNICKÉ PARAMETRE | ТЕХНИЧЕСКИЕ ПАРАМЕТРЫ

TVP 2009-R bogie is an alternative of standard bogie Y25. It differs from standard mainly by modified suspension characteristic and by using a cross anchor for improvement of running characteristics. | Das Drehgestell TVP 2009-R ist eine Variante des standardisierten Drehgestells Y25. Der Unterschied im Vergleich zum Standard besteht vor allem in der modifizierten Abfederung und Verwendung des Kreuzverbandes zur Verbesserung der Fahreigenschaften. | Podvozok TVP 2009-R je alternatívou štandardného podvozka Y25. Od štandardného sa odlišuje najmä upraveným vypružením a použitím krížovej väzby na zlepšenie jazdných vlastností. | Тележка TVP 2009-R является аналогом тележки Y25. От этой тележки она отличается главным образом шириной колеи, усовершенствованным подрессориванием и применением диагональных тяг для улучшения ходовых качеств.

Weight Masse Hmotnosť Масса	4.9 t т (+/-5 %)
Track gauge Spurweite Rozchod Колея	1 520 mm мм
Wheelbase Achsstand Rázvor База	1 800 mm мм
Wheel diameter Raddurchmesser Priemer kolies Диаметр колес	957 mm мм
Temperature range of operation Temperatur-Einsatzbereich Teplotný rozsah využitia Диапазон рабочих температур	-60 °C/+50 °C
Design speed at an axle load of 25 t Konstruktionsgeschwindigkeit bei Radsatzlast 25 t/Achse Konštrukčná rýchlosť pri nápravovom zaťažení 25 t Конструкционная скорость при осевой нагрузке 25 т	120 km/h км/ч
Lateral clearance Querspiel Priečna vôľa Поперечный зазор	±10 mm мм
Axle pin diameter Achsschenkel - Durchmesser Priemer čarov náprav Диаметр осевых шеек	130 mm мм
Axle pin length Achsschenkel - Länge Dĺžka čarov náprav Длина осевых шеек	190 mm мм
Axle roller bearing Rollenachslager Nápravové valivé ložiská Осевые подшипники качения	SKF, TIMKEN,...
Spherical bogie pivot with liner Kugeldrehpfanne mit Einlage Otočný guľový čap s vložkou Подпятник сферической формы с вкладышем	yes ja áno да
Suspended side bearers Abgefederte Gleitstücke Odpružené klznice Подрессоренные скользуны	yes ja áno да

VARIABLE COMPONENTS | VARIABLE KOMPONENTEN | VARIABILNÉ KOMPONENTY | ПЕРЕМЕННЫЕ КОМПОНЕНТЫ

Wheelset for axle load 25 t | Radsatz für Radsatzlast 25 t | Dvojkolesie pre nápravové zaťaženie 25 t | Колесная пара для осевой нагрузки 25 т

Axle box for axle load 25 t | Lagergehäuse für Radsatzlast 25 t | Ložisková skriňa pre nápravové zaťaženie 25 t | Корпус буксы для осевой нагрузки 25 т

Ready for Automatic system MATROSOV | Vorbereitung für das automatische Matrosov-System | Príprava na autorežim MATROSOV | Подготовка для авторежима MATPOCOB

Brake shoes - COMPOSITE | Verbundstoff-Bremsklotzsohlen | Brzdové klátiky - KOMPOZIT | Тормозные колодки - КОМПОЗИЦИОННЫЕ