

TANK WAGONS

Zacns 88 m<sup>3</sup>

[www.tatravagonka.com](http://www.tatravagonka.com)



4-AXLE TANK WAGON

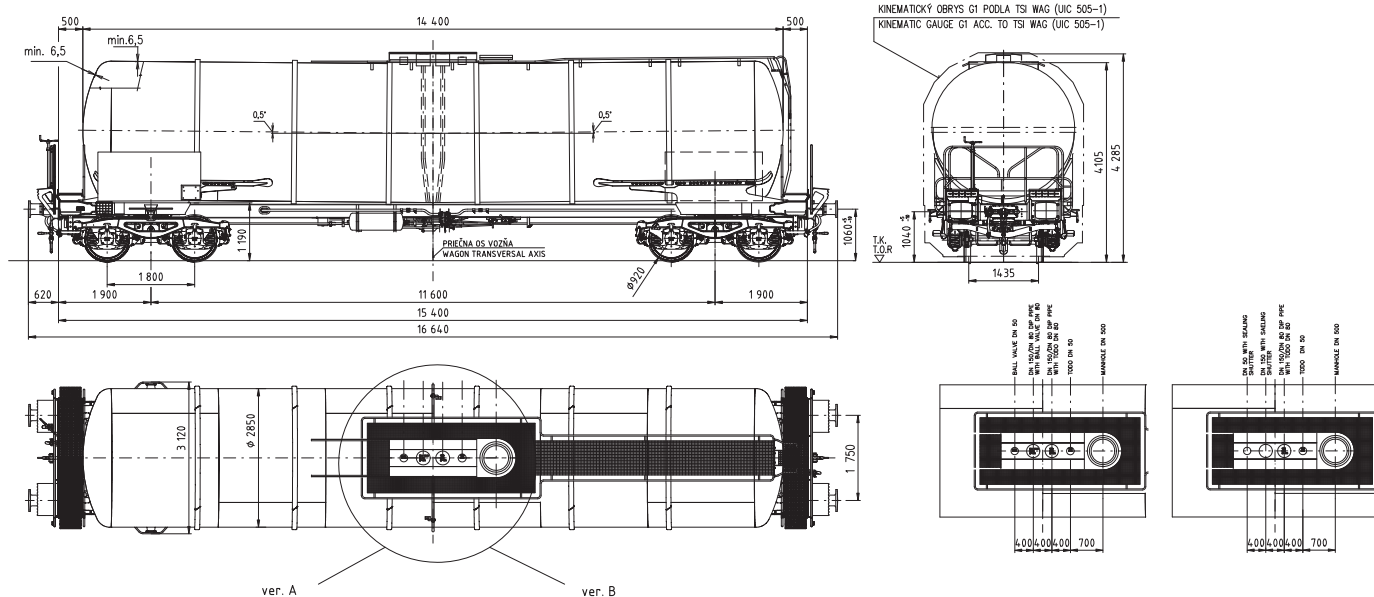
4-ACHSIGER KESSELWAGEN

4-NÁPRAVOVÝ NÁDRŽKOVÝ VAGÓN

4-ОСНАЯ ВАГОН-ЦИСТЕРНА

# Zacns 88 m<sup>3</sup>

N-304-00



## FUNCTIONAL DESCRIPTION

The wagon is designed for operation without limitations on all European railway tracks, for climatic conditions with temperatures from -20 °C to +50 °C; it is designed for transportation of acrylonitrile according to RID - UN 1093/336.

## FUNKTIONSBESCHREIBUNG

Der Wagen ist für einen uneingeschränkten Betrieb auf allen europäischen Eisenbahnstrecken und unter klimatischen Bedingungen mit Temperaturbereich von -20 °C bis +50 °C bestimmt. Der Güterwagen ist zum Transport von Akrylonitril nach RID - UN 1093/336 bestimmt.

## FUNKČNÝ POPIS

Vozeň je určený na prevádzku bez obmedzení na všetkých európskych železničných tratiach, do klimatických podmienok s teplotami od -20 °C do +50 °C, na prepravu akrylonitrilu podľa RID - UN 1093/336.

## НАЗНАЧЕНИЕ

Цистерна предназначена для эксплуатации без ограничений на всех европейских железных дорогах для климатических условий с температурой от -20 °C до +50 °C, служит для перевозки акрилонитрила по RID - UN 1093/336.

## SPECIFICATION | TECHNISCHE PARAMETER | TECHNICKÉ PARAMETRE | ТЕХНИЧЕСКИЕ ПАРАМЕТРЫ

Gauge   Spurweite   Rozchod   Колея	1 435 mm   мм
Tare   Eigengewicht   Vlastná hmotnosť   Масса тары вагона	24 t   т
Mass of loaded wagon   Gewicht des beladenen Wagens   Hmotnosť loženého vozňa   Масса груженого вагона	90 t   т
Loading mass   Ladegewicht   Ložná hmotnosť   Масса груза	66 t   т
Max. axle load   Max. Radsatzlast   Max. hmotnosť na nápravu   Макс. осевая нагрузка	22,5 t   т
Max. speed of empty wagon   Max. Geschwindigkeit des leeren Wagens   Max. rýchlosť prázdneho vozňa   Макс. скорость порожнего вагона	120 km/h   км/ч
Max. speed of loaded wagon   Max. Geschwindigkeit des beladenen Wagens   Max. rýchlosť loženého vozňa   Макс. скорость груженого вагона	100 km/h   км/ч
Tank volume   Tankvolumen   Objem cisterny   Priemer nádrže   Объем цистерны	88 m <sup>3</sup>   м <sup>3</sup>
Type of bogie   Drehgestelltyp   Typ podvozka   Тип тележки	Y25Ls1-K
Brake   Bremse   Brzda   Тормоз	KNORR KE-GP (K)
Design overpressure   Berechnungsüberdruck   Výpočtový pretlak   Расчетное изб. давление	10 bar   бар
Test overpressure   Prüfüberdruck   Skúšobný pretlak   Пробное изб. давление	4 bar   бар
Working overpressure   Betriebsüberdruck   Prevádzkový pretlak   Рабочее изб. давление	3 bar   бар
External overpressure   Außenüberdruck   Vonkajší pretlak   Наружное изб. давление	0,5 bar   бар
Manhole   Mannloch   Prielez   Люк	DN 500, EN 12 561-6

Filling and discharging device is located in the upper part of the tank through the rising pipe DN 80 and air release valves DN 50. The wagon is equipped with preparation for filling and discharging by means of ball valves or by means of TODO couplings. | Befüllung und Entleerung im oberen Behälterteil mittels Steigrohr DN 80 und Entlüftungsventilen DN 50. Der Wagen verfügt über eine Vorbereitung für die Befüllung und Entleerung mittels Kugelventilen oder TODO-Kupplungen. | Plniace a vyprázdňovacie zariadenie je umiestnené v hornej časti nádrže cez stúpačku DN 80 a odvzdušňovacie ventily DN 50. Vagón je vybavený prípravou na plnenie a vyprázdňovanie pomocou guľových ventilov alebo pomocou TODO spojok. | Загрузочное и разгрузочное устройство расположено в верхней части цистерны через стояк Ду 80 и воздуховыпускные клапаны Ду 50. На вагоне имеется подготовка для загрузки и разгрузки с помощью шаровых клапанов или с помощью муфт ТОДО.