

INTERMODAL WAGONS

# Sdggmrss – Twin

[www.tatravagonka.com](http://www.tatravagonka.com)



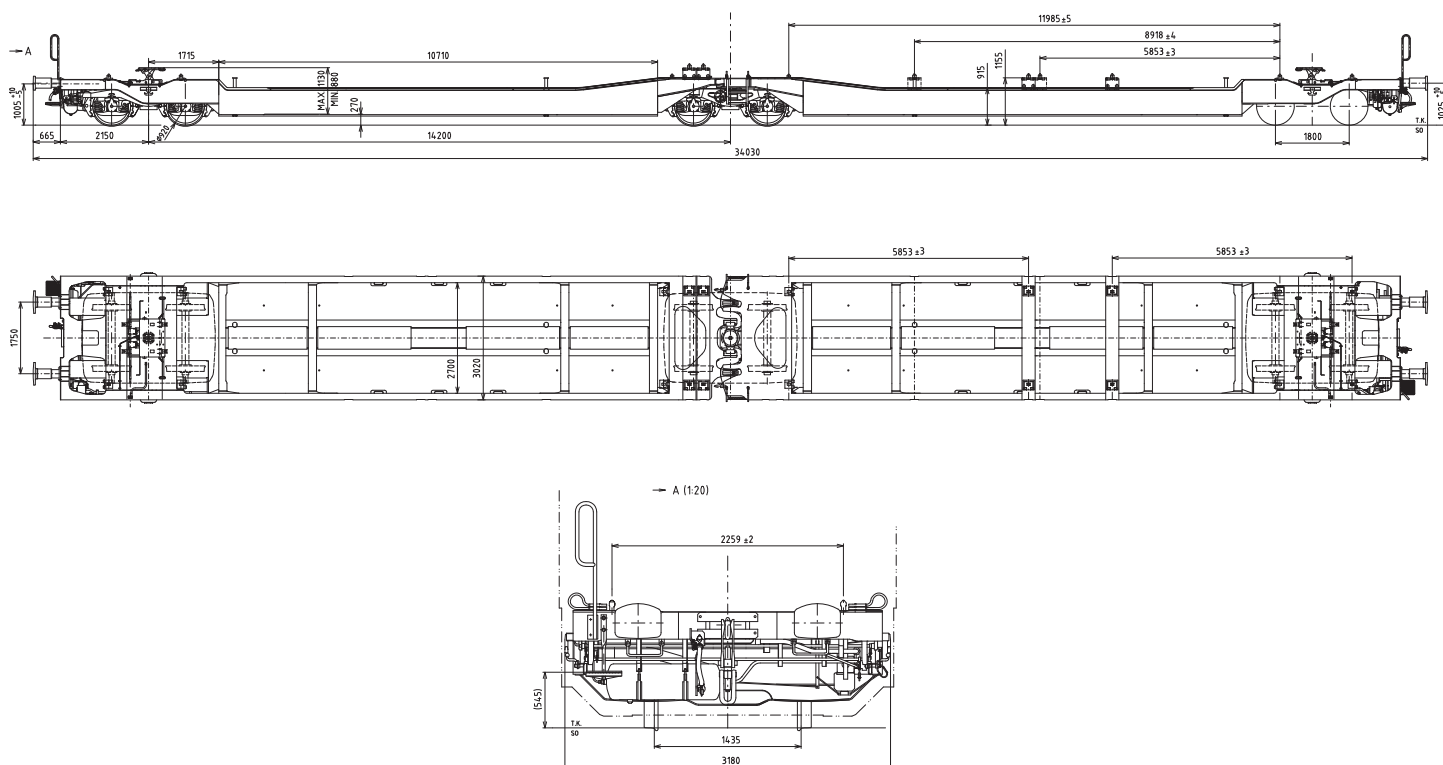
6-AXLE ARTICULATED POCKET WAGON

6-ACHSIGER GELENK-TASCHENWAGEN

6-NÁPRAVOVÝ KLBOVÝ KAPSOVÝ VOZEŇ

6-ОСНЫЙ СОЧЛЕНЕННЫЙ КАРМАННЫЙ ВАГОН

# Sdggmrss – Twin



## FUNCTIONAL DESCRIPTION

The wagon is designed for transportation of all common saddle semitrailers and mega trailers, 40' and 50' ISO containers without use of mobile beams, 20' and 30' ISO containers, swap bodies C715 up to C782 with use of mobile beams.

## FUNKTIONSBESCHREIBUNG

Der Wagen zum Transport von allen verkehrstüblichen Sattelanhängern und Mega Trailern, 40' und 50' ISO Containern ohne Anwendung von Fahrträgern, 20' und 30' ISO Containern, Wechselaufbauten C715 bis C782 unter Anwendung von Fahrträgern.

## FUNKČNÝ POPIS

Vozeň na prepravu všetkých bežných sedlových návěsov a mega trailerov, 40' a 45' ISO kontajnerov bez použitia pojazdných nosníkov, 20' a 30' ISO kontajnerov, výmenných nadstavieb C715 až C782 s použitím pojazdných nosníkov.

## НАЗНАЧЕНИЕ

Вагон для перевозки всех обычных седельных полуприцепов и мега-трейлеров, 40' и 45' ИСО контейнеров без применения передвижных балок, 20' и 30' ИСО контейнеров, сменных надстроек С 715 – С 782 с применением передвижных балок.

## SPECIFICATION | TECHNISCHE PARAMETER | TECHNICKÉ PARAMETRE | ТЕХНИЧЕСКИЕ ПАРАМЕТРЫ

Gauge | Spurweite | Rozchod | Колея

1 435 mm | мм

Tare | Eigengewicht | Vlastná hmotnosť | Масса тары вагона

35 t | т

Mass of loaded wagon SS | Wagenmasse im beladenen Zustand SS | Hmotnosť loženého vozňa SS | Масса груженого вагона SS

120 t | т

Mass of loaded wagon S | Wagenmasse im beladenen Zustand S | Hmotnosť loženého vozňa S | Масса груженого вагона S

135 t | т

Max. axle load for SS-traffic | Max. Radsatzlast SS-fähig | Max. hmotnosť na nápravu SS | Макс. осевая нагрузка SS

20 t | т

Max. axle load for S-traffic | Max. Radsatzlast S-fähig | Max. hmotnosť na nápravu S | Макс. осевая нагрузка S

22.5 t | т

Max. speed at an axle load 20/22.5 t | Maximale Geschwindigkeit bei RSL 20/22.5 t | Max. rýchlosť pri nápravovom tlaku 20/22,5 t |

Макс. скорость при осевой нагрузке 20/22,5 т

120/100 km/h | км/ч

Loading parameters – ISO containers and swap bodies according to the loading scheme, common truck semitrailers and mega trailers |

Ladeparameter des Wagens – ISO Container und Wechselaufbauten laut Ladeschema, übliche Anhänger und Mega Trailers |

Ložné parametre – ISO kontajnery a výmenné nadstavby podľa schémy loženia, bežné návěsy a mega trailery |

Параметры погрузки – ИСО контейнеры и сменные надстройки по схеме погрузки, обычные полуприцепы и мега-трейлеры

Type of bogie | Drehgestelltyp | Typ podvozka | Тип тележки

Y25Ls(s)i1, Y25Ls(s)i1f

Loading and unloading vertically by crane, movable handling device | Beladung und Entladung vertikal mit Kran, beweglicher Handhabeinrichtung |

Nakladanie a vykladanie zvisle žeriavom, pohyblivým manipulačným zariadením | Погрузка-выгрузка краном, передвижными подъемно-транспортными механизмами