

VERZIA A 1.)  
VERSION A

(14520)

14320

KINEMATICKÝ OBRYS G1 PODLA TSI WAG (UIC 505-1)  
KIN. BEGRENZUNGSLINIE G1 NACH TSI WAG (UIC 505-1)

(570)

(570)

min. 6,9  
BODEN  
DIN 28011

6,9 <sup>+0,8</sup>  
-0

OS VOZNA  
WAGENACHSE

4295

1,5°

1,5°

4295 MAX

1060 <sup>+5</sup>  
-10

1800

∅920

(770)

1190

1060 <sup>+5</sup>  
-10

1435

3090

620

1900

11660

1900

(13460)

15460

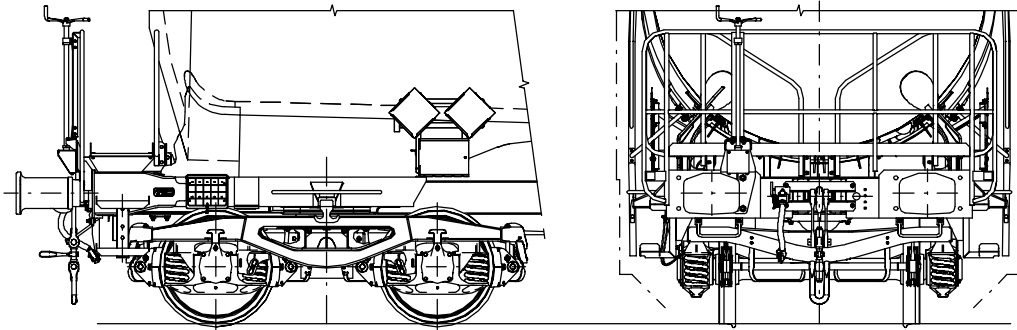
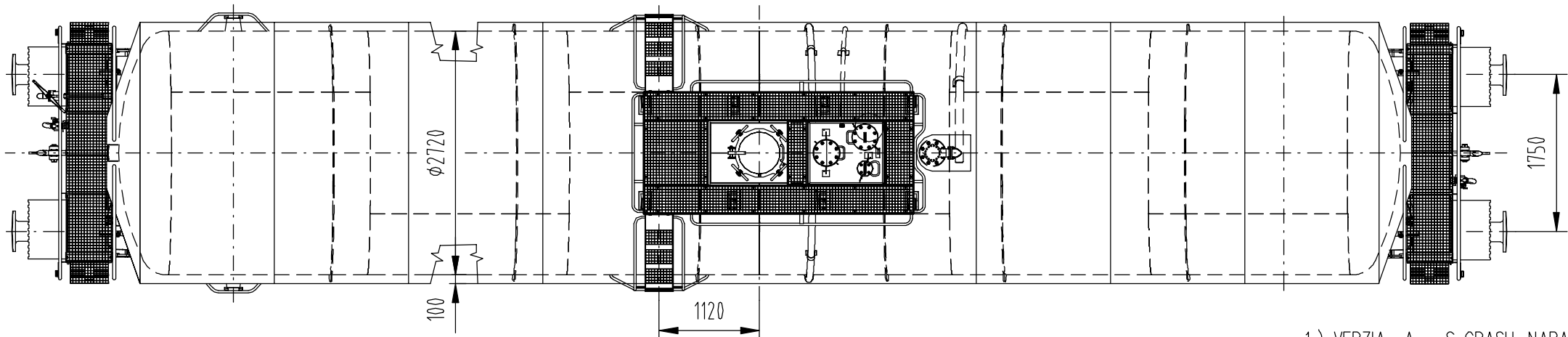
16700

Nemecaf z výkresu, pochybnosti konzultovať

Tento výkres je duševným vlastníctvom Tatravagonky a.s. Poprad. Jeho použitie, rozmnoženie, zverejnenie, a poskytnutie tretej osobe je možné len s písaným súhlasom vlastníka.

VERZIA B 1.)  
VERSION B

1.) VERZIA A – S CRASH-NARAZNIKMI A OCHRANNYM ZARIADENIM AC04  
VERSION A – MIT CRASH-PUFFER UND AUFKLETTERSCHUTZ AC04  
VERZIA B – SO STANDARDNYMI NARAZNIKMI (BEZ OCHRANNEHO ZARIADENIA AC04)  
VERSION B – MIT STANDARDPUFFER (OHNE AUFKLETTERSCHUTZ AC04)



B	-	BEZ PZ / OHNE ÄNDERUNG	12 10 22	MALICKY
A	-	BEZ PZ / OHNE ÄNDERUNG	12 10 04	MALICKY
Ind	Anz	Aenderung	Datum	Untersch.
⊕	CAD	Masseinheit	Masstab	Nettogewicht
		mm	1:50	[kg]
Name	Datum	Name	Datum	
Bearb. BLANAR	12 07 09	Norm. ref. OROLINOVA	12 07 12	
Gepr. MALICKY	12 07 10	Schw. tech.		
Techn.				
Vorgangnummer		Alte Zeichnung		

**TATRAVAGONKA**  
POPRAD

Štefánikova 887/53  
058 01 POPRAD  
SLOVAKIA

Name  
NADRZKOVY VOZEN Zacens 80 m<sup>3</sup>  
KESSELWAGEN Zacens 80 m<sup>3</sup>

Zeichnungsnummer  
N-309-00-00-00-0

Blatt 1/2

# TECHNICKÉ ÚDAJE TECHNISCHEN DATEN

## 1. VŠEOBECNE ALLGEMEINES

ROZCHOD ..... 1435 mm  
 SPURWEITE  
 HMOTNOSŤ PRÁZDNEHO VOZŇA ..... max. 26,2 t - VERSION A  
 EIGENGEWICHT ..... max. 25,9 t - VERSION B  
 LOŽNÁ HMOTNOSŤ ..... 63,8 t - VERSION A  
 LADEGEWICHT ..... 64,1 t - VERSION B  
 HMOTNOSŤ LOŽENÉHO VOZŇA ..... 90 t  
 GEWICHT IM BELADENEN ZUSTAND  
 HMOTNOSŤ NA NÁPRAVU ..... 22,5 t  
 RADSATZLAST  
 MAX. RÝCHLOSŤ  
 MAX. GESCHWINDIGKEIT  
 - PRÁZDNEHO VOZŇA ..... 120 km/h  
 - LEERWAGEN  
 - LOŽENÉHO VOZŇA ..... 100 km/h  
 - WAGEN IM BELADENEN ZUSTAND  
 MIN. POLOMER PRECHODU OBLÚKOM ..... 35 m  
 MIN. KURVENRADIUS  
 TRAJEKT ..... 120m/2°30'  
 TRAJEKT

## 2. KOSTRA SPODKU UNTERGESTELL

ODPOVEDÁ ..... EN 12663 UND ERRI B12/RP17  
 GEMAESS  
 PRIESTOR PRE A.S ..... UIC 530-1, VARIANT I, ANLAGE 4a  
 EINBAU DER A.K.

## 3. POJAZD LAUFWERK

PODVOZOK ..... Y 25 Ls1 - K  
 DREHGESTELL  
 DVOJKOLESIE ..... Ø920, BA 004  
 RADSATZETZE

## 4. ŤAHADLO A NARÁŽADLO STOSS/ZUGEINRICHTUNG

NÁRAZNÍK ... SUPRAPUFFER G2-100 MB, ALT. G2-200 M - VERSION A  
 PUFFER ..... STANDARDPUFFER KAT. A, 40 kJ - VERSION B  
 ŤAHADLO ..... 15 kJ, MIT MINER ELASTOMER  
 ZUGEINRICHTUNG  
 ŤAHADLOVÝ HÁK ..... 1000 kN  
 ZUGHAKEN  
 ŠRUBOVKA ..... 850 kN  
 SCHRAUBENKUPPLUNG

## 5. OCHRANA NAD NARAZNIKMI PODLA RID TE25, ODS. A, AUFKLETTERSCHUTZ NOCH RID TE25, ABSATZ A, MIT AUFKLETTERSCHUTZ TYP EST AC04 - VERSION A OHNE AUFKLETTERSCHUTZ - VERSION B

## 6. BRZDA BREMSE

BRZDA ..... KNORR KE-GP (K) 12"  
 BREMSE  
 BRZDOVÉ KLÁTIKY-KOMPOZITNÉ ... Bg 320, JURID 816M  
 BREMSKLÖTZE-VERBUNDWERKSTOFF  
 BRZDA / BREMSE:  
 - S DETEKTOROM PROTI VYKOLAJENIU  
 MIT ENTGLEISDETEKTOR EDT 101-001 - VERSION A  
 - BEZ DETEKTOROV PROTI VYKOLAJENIU  
 OHNE ENTGLEISDETEKTOR EDT 101-001 - VERSION B

## 7. KOTOL TANK

PRIEMER NÁDRŽE ..... 2720 mm  
 DURCHMEESR  
 VÝPOČTOVÝ PRETLAK ..... 1 MPa (10 bar)  
 BERECHNUNGSÜBERSDRUCK  
 SKÚŠOBNÝ PRETLAK ..... 0,4 MPa (4 bar)  
 PRÜFÜBERDRUCK  
 PREVÁDZKOVÝ PRETLAK ..... 0,3 MPa (3 bar)  
 BETRIEBSÜBERDRUCK  
 VONKAJŠÍ PRETLAK ..... 0,045 MPa (0,45 bar)  
 ZUL. ÄUSSERER ÜBERDRUCK  
 VÝPOČTOVÁ TEPLOTA ..... -20/+190°C  
 BERECHNUNGSTEMPERATUR  
 OBJEM KOTLA ..... 80 m<sup>3</sup> (min. 78,5 m<sup>3</sup>)  
 NENNVOLUMEN  
 SKLON KOTLA ..... 1,5°  
 KESSELNEIGUNG  
 MATERIÁL KOTLA ..... P355NH  
 TANKMATERIAL  
 EXPLOZÍVNA PEVNOSŤ ..... GEMÄSS TRT 006  
 EXPLOSIONSDRUCKSTOSSFEST  
 KORÓZNY PRÍDAVOK ..... 1,0 mm  
 KORROSIONSZUSCHLAG  
 TYP NÁDRŽE ..... L4BH  
 TANKCODE

## 8. PLŇIACE A VYPRÁZDŇOVACIE ZARIADENIE FÜLL UND ENTLEREINRICHTUNG

PRIELEZ ..... DN 500, EN12561-6  
 KLAPPDOM  
 TLAKOVÉ HRDLO ..... DN 50  
 DRUCKSTUTZEN  
 HRDLO STUPAČKY ..... DN 150, KONSTRUKTIV  
 STEIGHROHRSTUTZEN VORBEREITET FÜR STEIGROHR  
 PRÍDAVNÉ HRDLO ..... DN 150  
 SONDERSTUTZEN  
 DNOVÝ VENTIL ..... DN 125/DN 100, BV 40.1  
 BODENVENTIL BEHEIZT, MECHANISCHER BETÄTIGUNG

KONCOVÉ VETILY ..... DN 100 / 5 1/2", NICHT BEHEIZT,  
 SCHRÄGSITZVENTILE VA-KETTE UND PP-SCHRAUBKAPPE  
 ZAVZDUŠŇOVACÍ VENTIL ..... DN 80, EA 15/7, SOWIE STRAFFSEIL-  
 BELÜFTUNGSVENTIL BETÄTIGUNG MIT SICHERHEITSAUSLÖSUNG  
 PRÍVOD PLYNNEJ FÁZY ..... DN 80, INTERGRIERTES UNTERDRUCKVENTIL  
 GASPENDELUNG SV 38 MIT RÜCKSCHLAGKLAPPE DN 80  
 PRÍPOJKA PLYNNEJ FÁZY ..... BEIDSEITIG, REDUZIERSTÜCKE DN 80/ DN50  
 GASPENDELANSCHLUSS MIT 2" GEWINDEANSCHLUSS UND SCHRAUBKAPPE

## 9. VONKAJŠIE VYKUROVANIE AUSSENLIEGENDE HEIZUNG

VYKUROVACIA PLOCHA ..... 8 m<sup>2</sup>  
 HEIZFLÄCHE  
 SKÚŠOBNÝ PRETLAK ..... 18 bar  
 PRÜFÜBERDRUCK  
 PREVÁDZKOVÝ PRETLAK ..... 12 bar  
 BETRIEBSÜBERDRUCK  
 TEPLOTA ..... 190°C  
 BETRIEBSTEMPERATUR  
 VYKUROVACIE OKRUHY ..... HEIZKREIS 1-TANK, HEIZKREIS 2-BODENVENTIL,  
 HEIZKREISE SUMPTFASSE UND T-STÜCK

## 10. IZOLÁCIA ISOLIERUNG

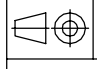

MINERÁLNA VLNA ..... 100 mm, ISOVER Dämmfilz FE  
 MINERALFASERFILZ  
 OPLÁŠTENIE ..... Al - BLECH, 1,2 mm DICKE  
 ISOLIERABDECKUNG

## 11. KONŠTRUKCIA A STAVBA KONSTRUKTION UND BAU

VOZEŇ ODPOVEDÁ PREDPISOM TSI, RIV (AVV), RID, UIC, ERRI  
 WAGEN NACH TSI, RIV (AVV), RID, UIC, ERRI  
 PEVNOSTNÝ VÝPOČET KOTLA PODLA EN 13445, EN 14025 a RID  
 KESSEL-FESTIGKEITSBERECHNUNG LAUT EN 13445, EN 14025 UND RID

## 12. POUŽITIE VERWENDUNG

DRUH NÁKLADU ..... UN 3082, SCHWERES HEIZÖL - KLASSE 9 NACH RID  
 LADEGUETER

C		PZ 0-31120003/410		13 03 04		MALICKY	
Ind	Anz	Aenderung		Datum		Untersch.	
 CAD		Masseinheit	Masstab	Nettogewicht			
		mm	1:50	[kg]			
Name		Datum		Name		Datum	
Bearb. BLANAR		12 07 09		Norm. ref. OROLINOVA		12 07 12	
Gepr. MALICKY		12 07 10		Schw.tech.			
Techn.							
Vorgangsnummer				Alte Zeichnung			
 Štefánikova 887/53 058 01 POPRAD SLOVAKIA							
Name							
NADRZKOVY VOZEN Zacens 80 m <sup>3</sup>							
KESSELWAGEN Zacens 80 m <sup>3</sup>							
Zeichnungsnummer							
N-309-00-00-00-0							
Blatt. 2/2							

Nemecaf z výkresu, pochybnosti konzultovať

Tento výkres je dušeným vlastným Tatravagónky a.s. Poprad. Jeho použitie, rozmnoženie, zverejnenie, a poskytnutie tretej osobe je možné len s písaným súhlasom vlastníka.